

KLEIN®

Sistema de puertas plegables
Folding doors system
Système de portes pliables
Falttüren System

NK FOLD

Interiorismo Madera
Interior Design Wood
Décoration d'Intérieur Bois
Innenausstattung Holz



NK FOLD

ESP

NK Fold está diseñado para abrir espacios mediante un sistema de paneles plegables de madera, reduciendo al máximo el espacio de parking y maximizando la luz de paso.

- Ideal para separar comedores, salones, salas de restaurantes,...
- Aprovechamiento óptimo de la luz de paso.
- Instalación hasta 5 puertas.
- 3 opciones de plegado: guiado central, guiado lateral enrasado superpuesto, guiado lateral hojas solapadas.
- Sistema práctico para funcionamiento operativo diario.
- Perfil inferior encastrado en el suelo para un deslizamiento óptimo de las puertas.
- Perfil de aluminio natural.
- Peso máximo hasta 40 Kg. por par de puertas.
- Rodamiento de bolas "Full Ball Bearings".
- Instalación a pared o a techo.

Sistemas testados hasta 100.000 ciclos según la norma EN1527.

FRA

NK Fold a été conçu pour l'ouverture d'espaces avec un système de panneaux pliants en bois. Il permet l'optimisation de l'ouverture de passage et un espace de rangement minimum.

- Idéal pour l'aménagement de la salle à manger, du salon, des salles de restaurant.
- Optimisation de l'ouverture de passage.
- Permet l'installation de 5 portes.
- 3 options de pliage: guidage central, guidage latéral aligné et superposé, guidage latéral vantaux chevauchés.
- Système pratique pour fonctionnement opérationnel quotidien.
- Le rail inférieur encastré dans le sol permet le coulissement parfait des portes.
- Rail en aluminium naturel.
- Poids maximum 40 Kg. pour une paire de portes.
- Roulement à billes "Full Ball Bearings".
- Installation au mur ou au plafond.

Systèmes testés jusqu'à 100.000 cycles selon la norme EN1527.

ENG

NK Fold has been designed to open spaces using a system of folding wooden panels, minimizing door parking space and maximizing clearance.

- Ideal for partitioning dining rooms, lounges and restaurant rooms.
- Optimizes clearance.
- Up to 5 doors can be installed.
- 3 folding options: central guide, superimposed flush side guide, overlapping leaves side guide.
- Designed for a practical daily use.
- Lower profile embedded in the floor to optimize the sliding action of the doors.
- Natural aluminium profile.
- Holds up to 40 Kg. per pair of doors.
- Full Ball Bearing system.
- Wall or ceiling mounted.

Systems tested up to 100.000 cycles as per standard EN1527.

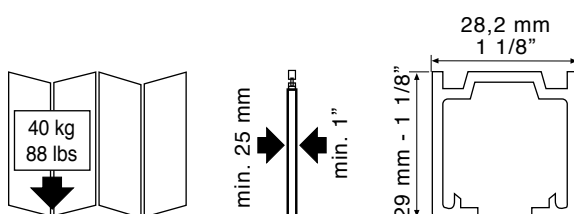
DEU

NK Fold ist dafür ausgelegt, Räume durch ein System mit Faltpaneelen aus Holz zu öffnen, wobei der Platzbedarf für die gefalteten Paneele so weit wie möglich verringert und das Öffnungsmaß maximiert wird.

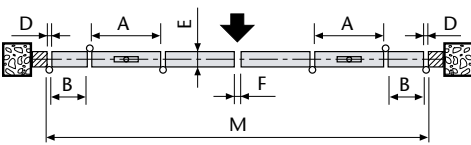
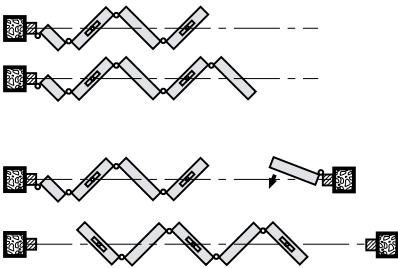
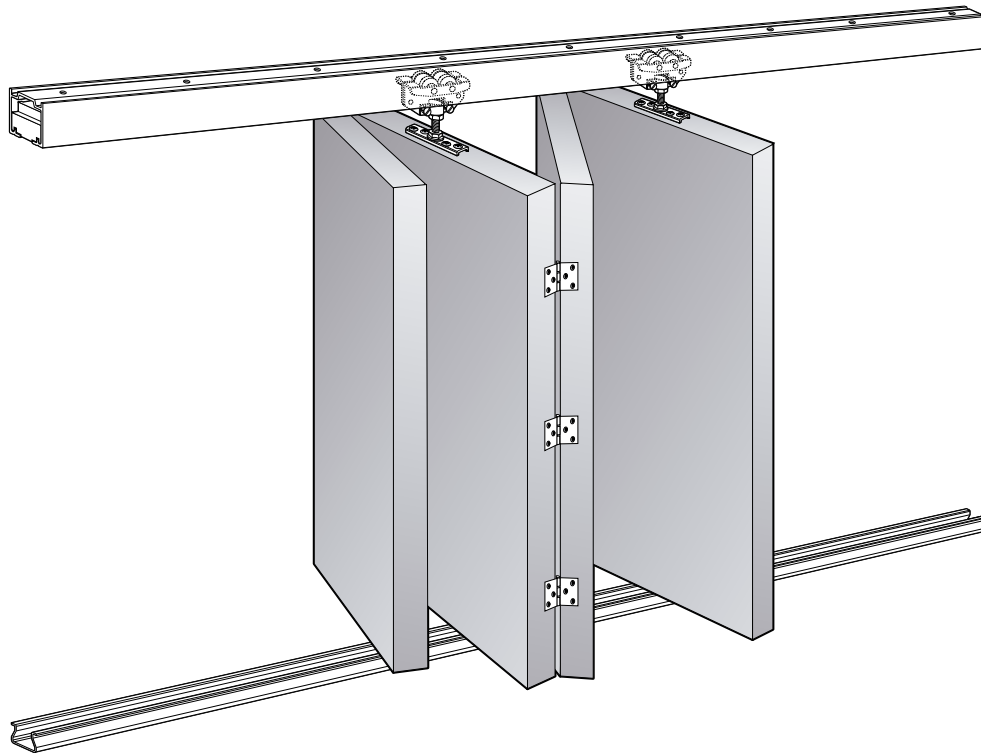
- Ideal zur Abtrennung von Esszimmer, Wohnzimmer, Speisesälen in Restaurants.
- Optimale Nutzung des Öffnungsmaßes.
- Montage bis zu 5 Türen.
- 3 Faltoptionen: zentrale Führung, seitliche bündig aufeinander liegende Führung, seitliche Führung der überlappten Türblätter.
- Wohnraumsystem für den täglichen Einsatz.
- Bodeneingelassene Führungsschiene für optimales Gleiten der Türen.
- Natürlich Aluminium-Profil.
- Höchstgewicht bis 40 Kg. pro Türpaar.
- „Full Ball Bearings“ Kugellager.
- Wand oder Deckenmontage.

Systeme gemäß der Norm EN1527 bis 100.000 Zyklen getestet.

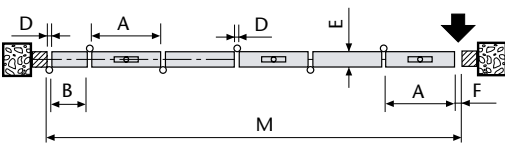
NK FOLD 40



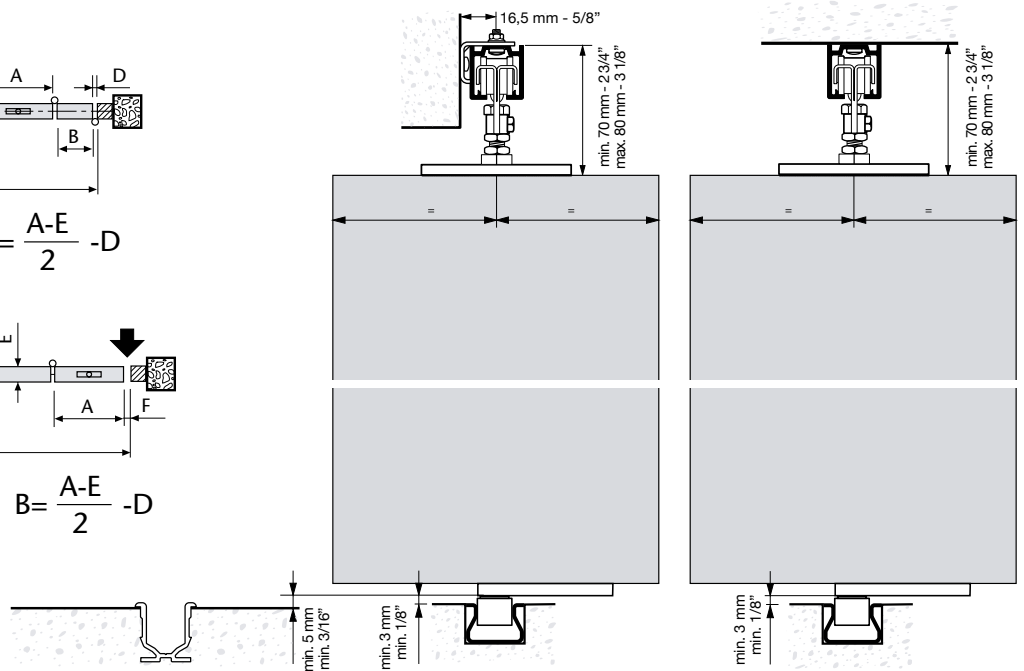
NK FOLD 40 C



$$A = \frac{M+E+D-F}{N+1} - D \quad B = \frac{A-E}{2} - D$$

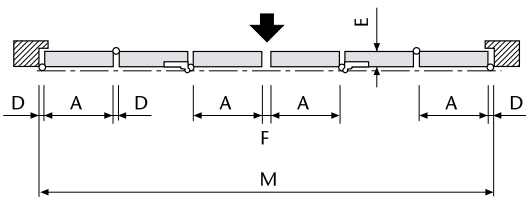
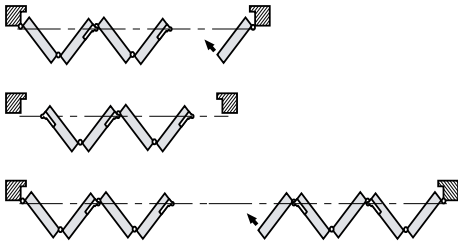
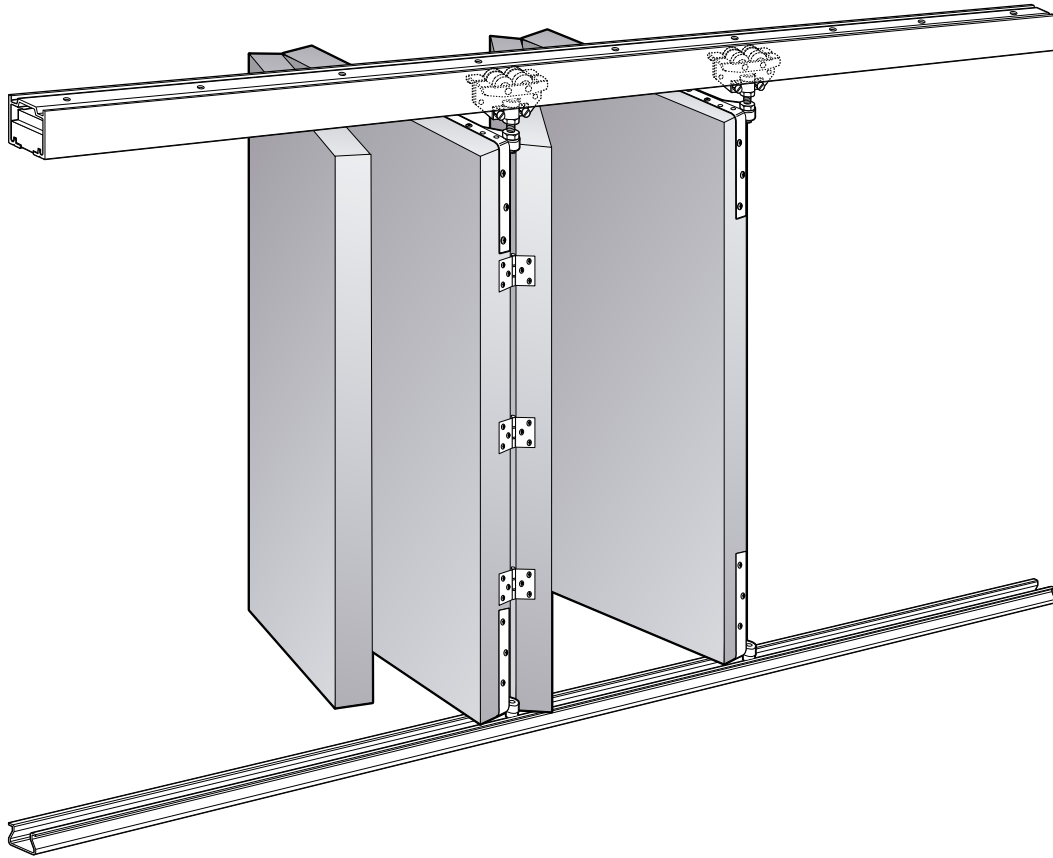


$$A = \frac{M+E/2+D/2-F}{N+0,5} - D \quad B = \frac{A-E}{2} - D$$

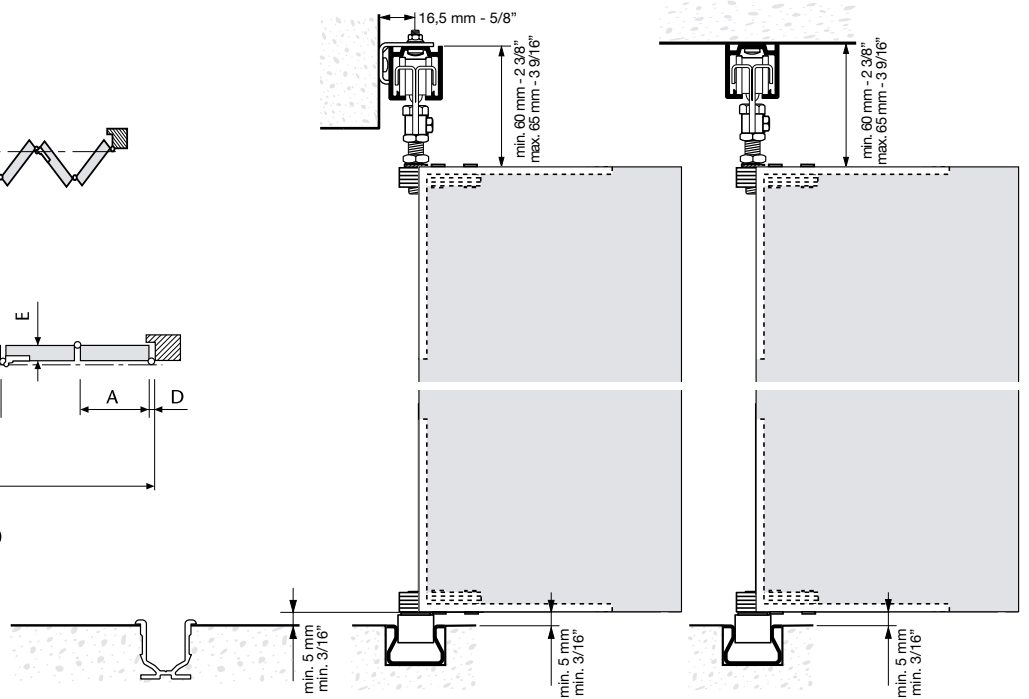


E: Espesor de las hojas - Panels thickness - Epaisseur des ventaux - Flügelbreite
 N: Número de hojas enteras - Full Panels total number - Nombre de ventaux entiers - Anzahl der kompletten Flügel

NK FOLD 40 S

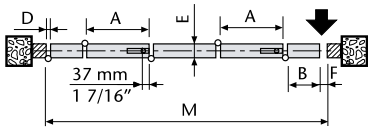
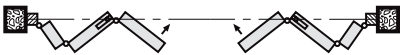
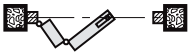
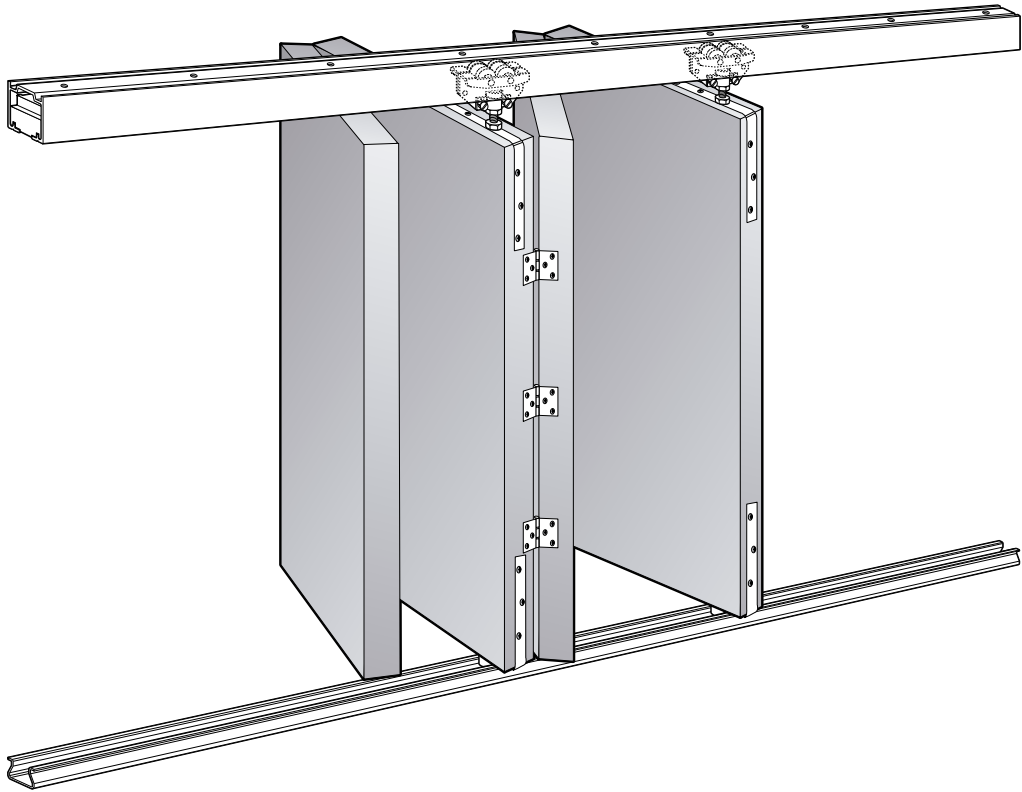


$$A = \frac{M - F}{NT} - D$$

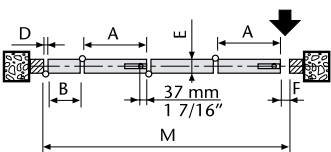


E: Espesor de las hojas - Panels thickness - Epaisseur des venteaux - Flüdelbreite
 NT: Número de hojas total - Panels total number - Nombre total de venteaux - Gesamt flügelanzahl

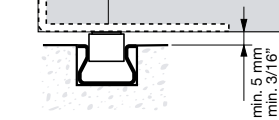
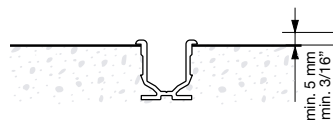
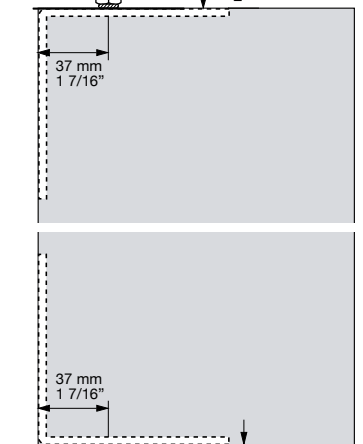
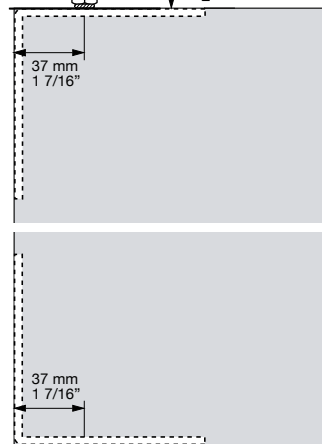
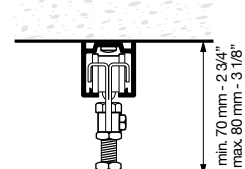
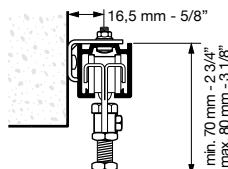
NK FOLD 40 E



$$A = \frac{M + 74 + E + 2D - F}{NT} - D \quad B = A - 37 - E/2 - D$$

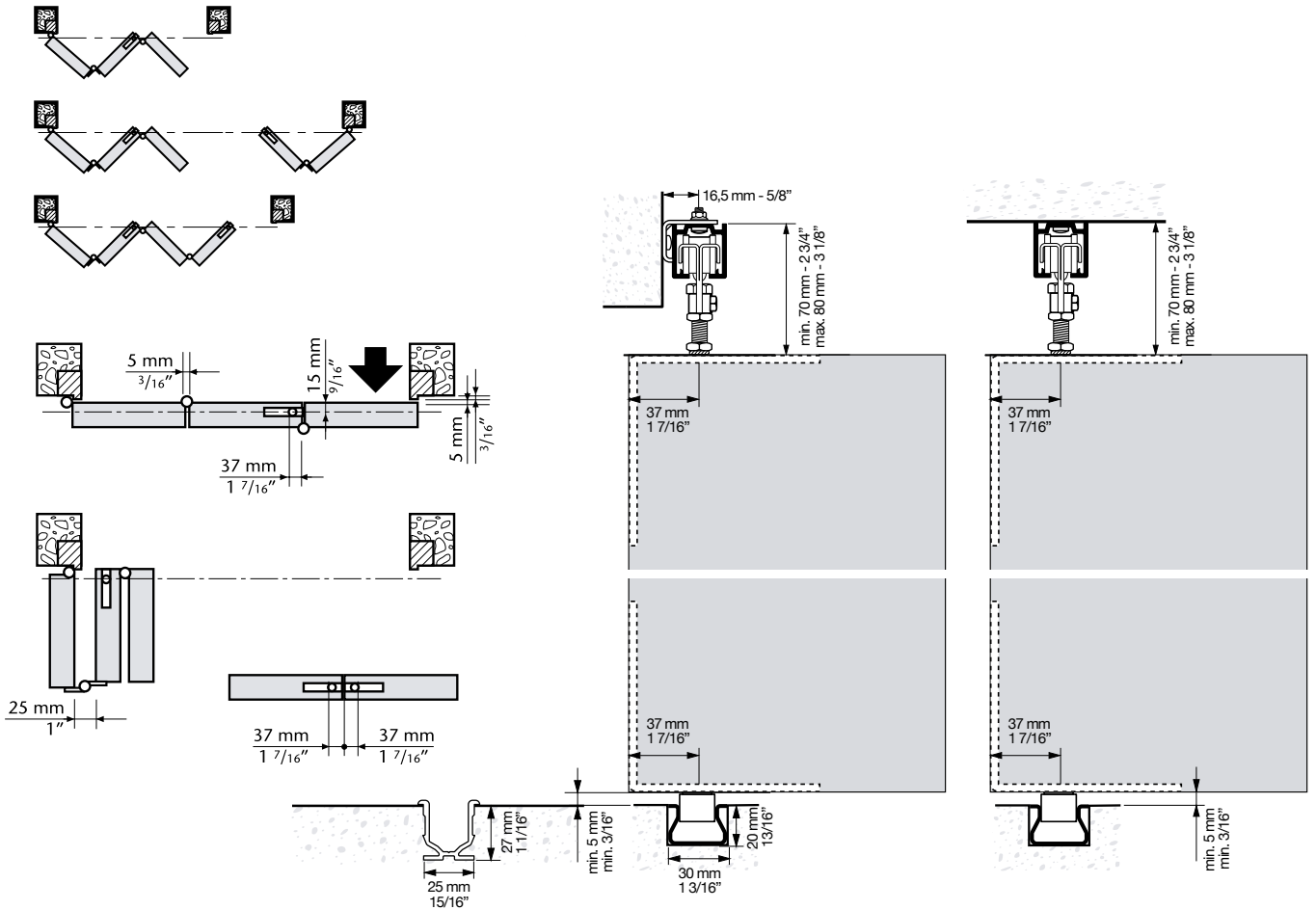
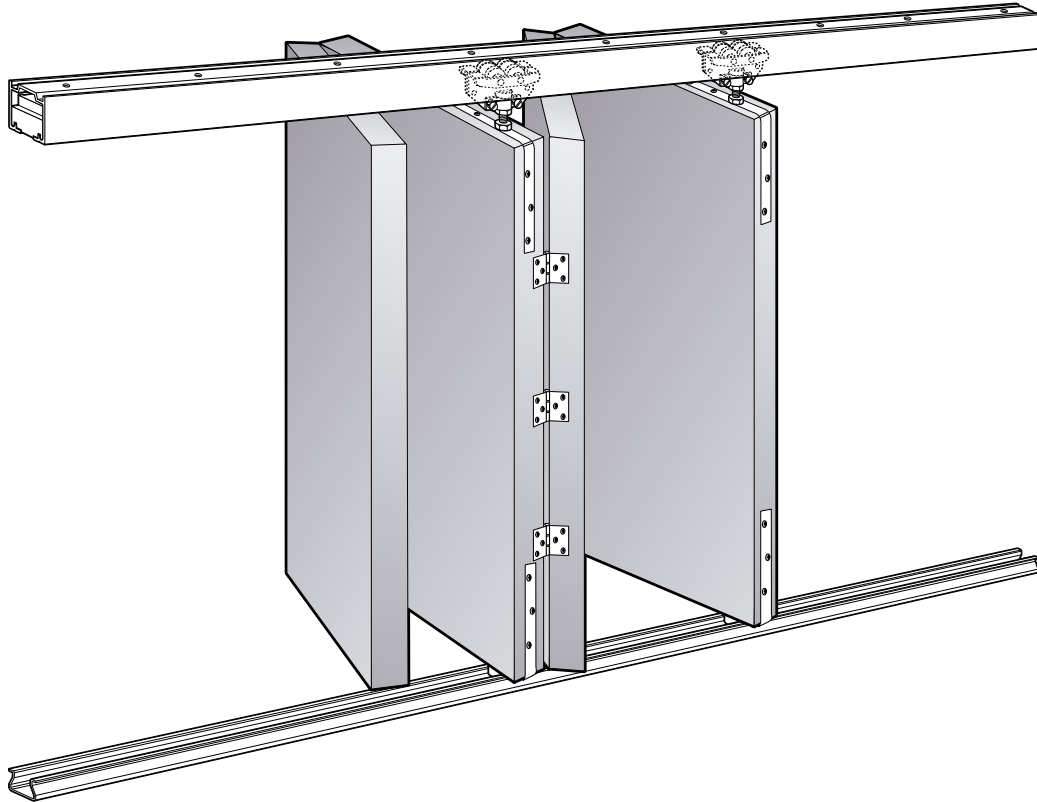


$$A = \frac{M + 37 + E/2 + D - F}{NT} - D \quad B = A - 37 - E/2 - D$$



E: Espesor de las hojas - Panels thickness - Epaisseur des venteaux - Flüdelbreite
 NT: Número de hojas total - Panels total number - Nombre total de venteaux - Gesamt flügelanzahl

NK FOLD 40 ES



REFERENCIAS / REFERENCES / RÉFÉRENCES / REFERENZ

ESP

NK FOLD 40			
Ref.	Descripción	U.	Img.
2011	PF. ALU. NATURAL 2m	2	A
2013	PF. ALU. NATURAL 3m	2	A
2021	PF. ALU. NATURAL 6m	2	A
3406	JGO. ACC. NK FOLD 40 C PLEG. CENTRAL	2	D
3407	JGO. ACC. NK FOLD 40 E / ES PLEG. ENRASADO	2	E
3410	JGO. ACC. NK FOLD 40 S PLEG. SOLAPADO	2	F
3370	PF. INF. ACERO NEOCROM 5m	1	B
3592	PF. INF. COPA ALU. SILVER 6m	1	C
3594	PF. INF. COPA ALU. NATURAL 6m	1	C
3387	SOPORTE PARED	10	G

ENG

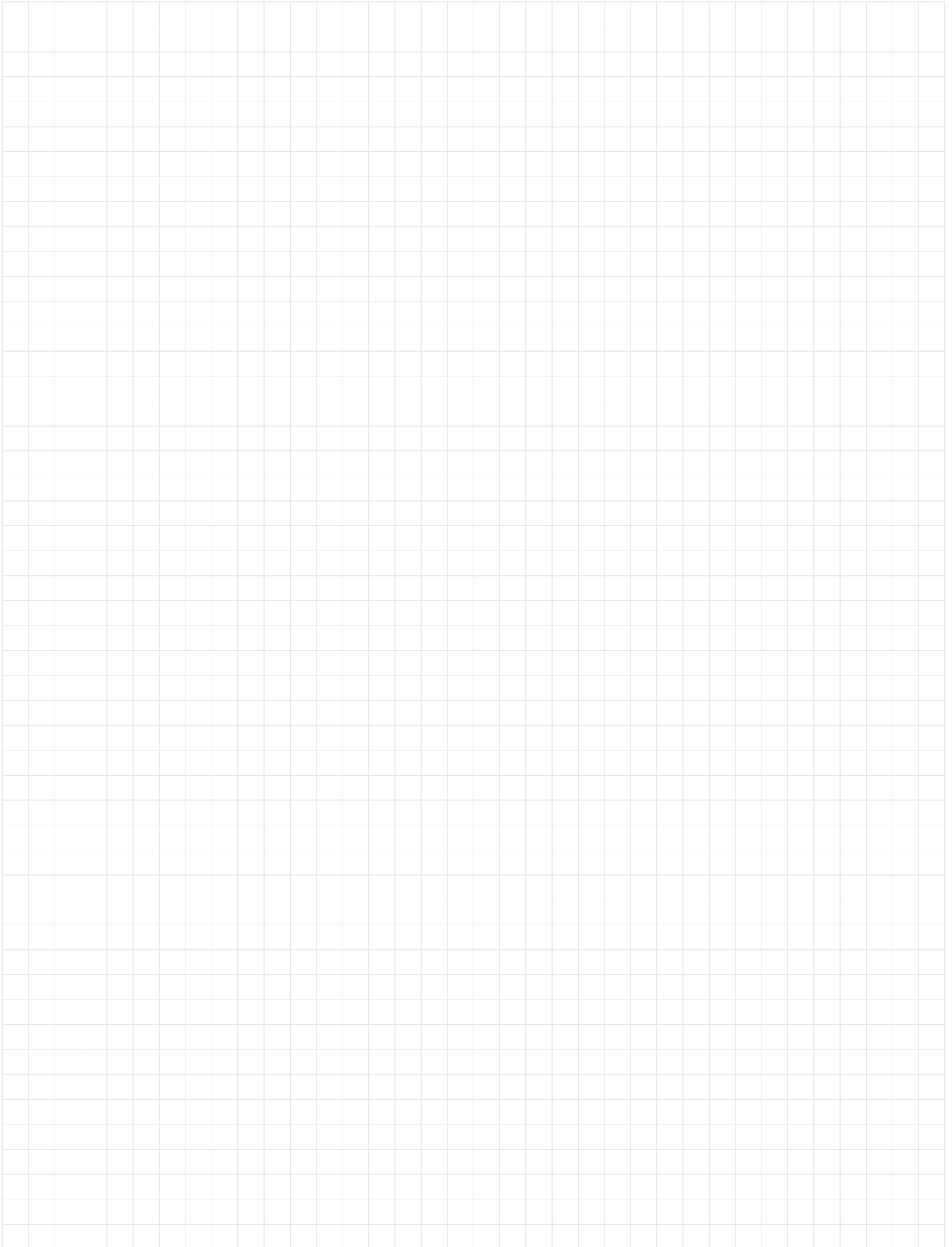
NK FOLD 40			
Ref.	Description	Units	Img.
2011	PF. ALU. MILL FINISH 2m	2	A
2013	PF. ALU. MILL FINISH 3m	2	A
2021	PF. ALU. MILL FINISH 6m	2	A
3406	SET OF ACC. NK FOLD 40 C CENTER FOLD	2	D
3407	SET OF ACC. NK FOLD 40 E / ES ENDFOLD	2	E
3410	SET OF ACC. NK FOLD 40 S OVERLAPPED FOLDING	2	F
3370	BOTTOM PF. STEEL NEOCROM 5m	1	B
3592	BOTTOM PF. ALU. SILVER 6m	1	C
3594	BOTTOM PF. ALU. MILL FINISH 6m	1	C
3387	WALL BRACKET	10	G

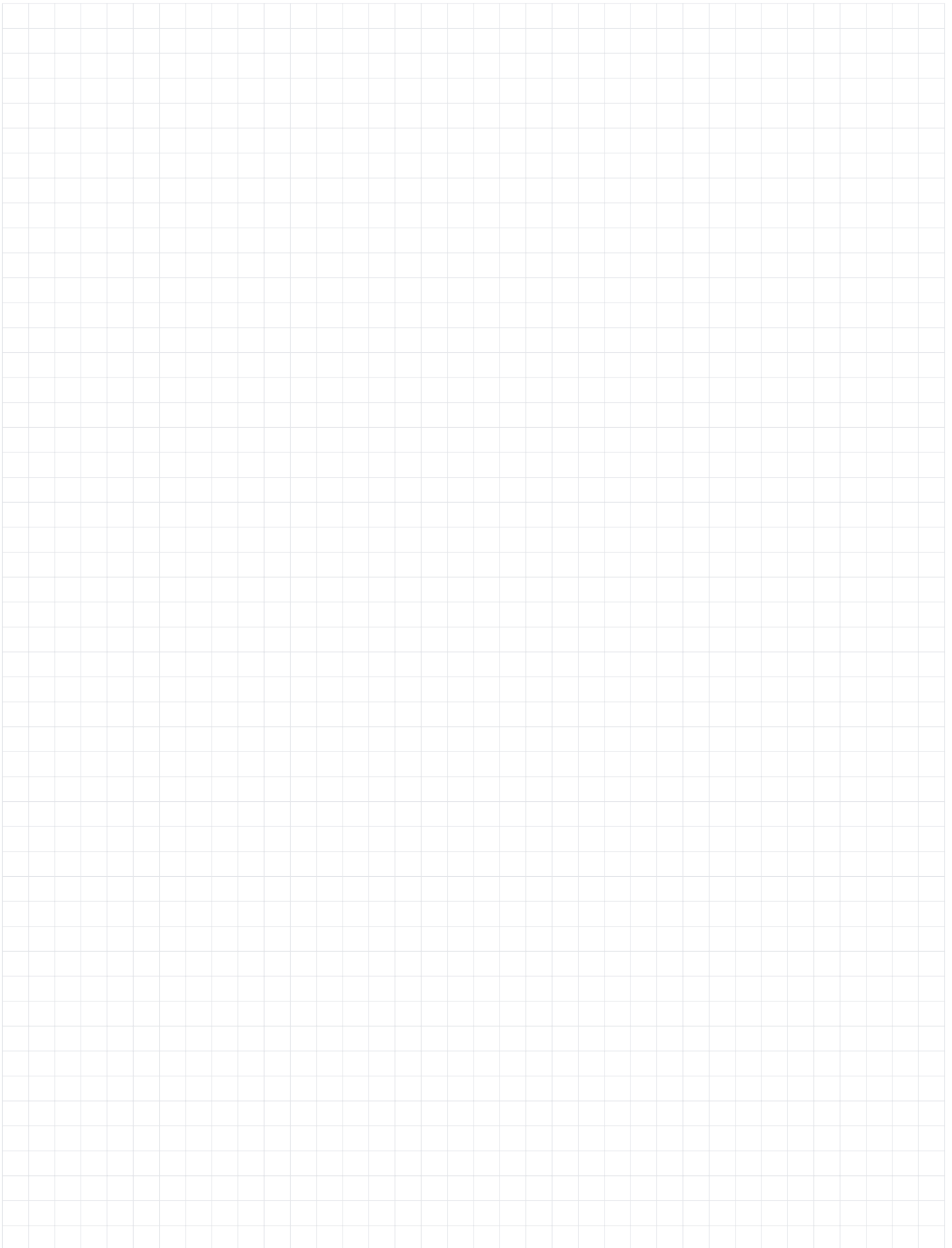
FRA

NK FOLD 40			
Ref.	Description	Unités	Img.
2011	RAIL ALU. NATUREL 2m	2	A
2013	RAIL ALU. NATUREL 3m	2	A
2021	RAIL ALU. NATUREL 6m	2	A
3406	JEU. ACC. NK FOLD 40 C PLIÉ CENTRE	2	D
3407	JEU. ACC. NK FOLD 40 E / ES PLIÉ ENCASTRÉ	2	E
3410	JEU. ACC. NK FOLD 40 S PLIÉ CHEVAUCHÉ	2	F
3370	RAIL INF. ACIER NEOCROM 5m	1	B
3592	RAIL INF. ALU. SILVER 6m	1	C
3594	RAIL INF. ALU. NATUREL 6m	1	C
3387	SUPPORT MURAL	10	G

DEU

NK FOLD 40			
Ref.	Beschreibung	Ein.	Bild.
2011	PF. ALU. NATURAL 2m	2	A
2013	PF. ALU. NATURAL 3m	2	A
2021	PF. ALU. NATURAL 6m	2	A
3406	ZUBEHÖRSET NK FOLD 40 C ZENTRALE FALTUNG	2	D
3407	ZUBEHÖRSET NK FOLD 40 E / ES BÜNDIG EINGELASSENE FALTUNG	2	E
3410	ZUBEHÖRSET NK FOLD 40 S ÜBEREINANDERLIEGENDE FALTUNG	2	F
3370	UNTERES PF. STAHL NEOCHROM 5m	1	B
3592	PF. INF. ALU. SILBER 6m	1	C
3594	PF. INF. ALU. NATURAL 6m	1	C
3387	WANDBEFESTIGUNG	10	G





KLEIN®

KLEIN EUROPE
Edificio KLEIN
Polígono Industrial Can Cuyás
N-150 Km. 1
08110 Montcada i Reixac
Barcelona (Spain)

Tel.: +34 935 760 101
Fax: +34 935 760 109

+Info
klein@klein.es
www.klein.es

Síguenos en redes
Follow us on social media

