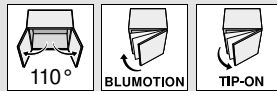


Sistemas de bisagras



► CLIP top BLUMOTION | CLIP top – bisagras ►► Aplicación estándar



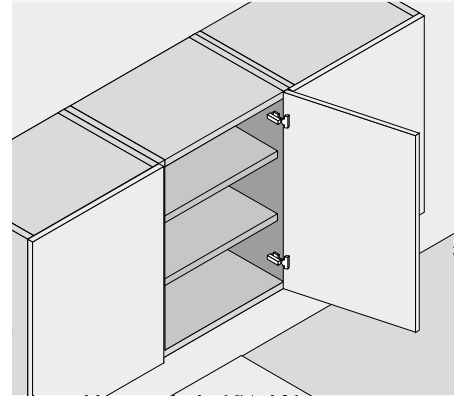
Sistemas de bisagras

Bisagra de 110°



- CLIP top BLUMOTION con BLUMOTION integrado (con desactivación)
- CLIP top con o sin mecanismo de cierre (muelle)
- Bisagra enteramente metálica
- Ángulo de apertura de 110°
- Ajuste tridimensional del frente
- Ajuste cómodo de la profundidad con espiral
- Montaje y desmontaje sin herramientas de la puerta en el cuerpo de mueble
- Con INSERTA además montaje sin herramientas de la bisagra en la puerta

Aplicación



Webcode
DQDELA

Información de pedido

Recubrimiento angular

Cazoleta	Bisagra	Muelle	INSERTA		Ref.
			Color		
<input checked="" type="checkbox"/>	CLIP top BLUMOTION	●	NI ONS		71B3590
<input checked="" type="checkbox"/>	CLIP top	●	NI		71T3590
<input checked="" type="checkbox"/>	CLIP top	○	NI		70T3590.TL
<input type="checkbox"/>	Con muelle		NI	Niquelado	
<input type="checkbox"/>	Sin muelle		ONS	Negro ónix	

Tope central

Cazoleta	Bisagra	Muelle	INSERTA		Ref.
			Color		
<input checked="" type="checkbox"/>	CLIP top BLUMOTION	●	NI ONS		71B3690
<input checked="" type="checkbox"/>	CLIP top	●	NI		71T3690
<input checked="" type="checkbox"/>	CLIP top	○	NI		70T3690.TL
<input type="checkbox"/>	Con muelle		NI	Niquelado	
<input type="checkbox"/>	Sin muelle		ONS	Negro ónix	

Montaje interior

Cazoleta	Bisagra	Muelle	INSERTA		Ref.
			Color		
<input checked="" type="checkbox"/>	CLIP top BLUMOTION	●	NI ONS		71B3790
<input checked="" type="checkbox"/>	CLIP top	●	NI		71T3790
<input checked="" type="checkbox"/>	CLIP top	○	NI		70T3790.TL
<input type="checkbox"/>	Con muelle		NI	Niquelado	
<input type="checkbox"/>	Sin muelle		ONS	Negro ónix	

Cazoleta	Bisagra	Muelle	Tornillos		Ref.
			Color		
<input checked="" type="checkbox"/>	CLIP top BLUMOTION	●	NI ONS		71B3550
<input checked="" type="checkbox"/>	CLIP top	●	NI		71T3550
<input checked="" type="checkbox"/>	CLIP top	○	NI		70T3550.TL

Cazoleta	Bisagra	Muelle	Tornillos		Ref.
			Color		
<input checked="" type="checkbox"/>	CLIP top BLUMOTION	●	NI ONS		71B3650
<input checked="" type="checkbox"/>	CLIP top	●	NI		71T3650
<input checked="" type="checkbox"/>	CLIP top	○	NI		70T3650.TL

Cazoleta	Bisagra	Muelle	Tornillos		Ref.
			Color		
<input checked="" type="checkbox"/>	CLIP top BLUMOTION	●	NI ONS		71B3750
<input checked="" type="checkbox"/>	CLIP top	●	NI		71T3750
<input checked="" type="checkbox"/>	CLIP top	○	NI		70T3750.TL

Cazoleta	Bisagra	Muelle	Para presión		Ref.
			Color		
<input checked="" type="checkbox"/>	CLIP top BLUMOTION	●	NI ONS		71B3580
<input checked="" type="checkbox"/>	CLIP top	●	NI		71T3580

Cazoleta	Bisagra	Muelle	Para presión		Ref.
			Color		
<input checked="" type="checkbox"/>	CLIP top BLUMOTION	●	NI		71B3680
<input checked="" type="checkbox"/>	CLIP top	●	NI		71T3680

Cazoleta	Bisagra	Muelle	Para presión		Ref.
			Color		
<input checked="" type="checkbox"/>	CLIP top BLUMOTION	●	NI		71B3780
<input checked="" type="checkbox"/>	CLIP top	●	NI		71T3780

a Accesorios

Tapa para bisagras			
Presión estampado	Rótulo	Color	Ref.
Sin impresión	–	NI ONS	70.1503
Estampada	Blum	NI ONS	70.1503.BP

a Accesorios

Tapa para bisagras			
Presión estampado	Rótulo	Color	Ref.
Sin impresión	–	NI ONS	70.1663
Estampada	Blum	NI	70.1663.BP

a Accesorios

Tapa para bisagras			
Presión estampado	Rótulo	Color	Ref.
Sin impresión	–	NI ONS	70.1663
Estampada	Blum	NI	70.1663.BP

Advertencia

En el caso de combinaciones de bisagras CLIP top BLUMOTION y CLIP top con muelles en frentes pequeños y ligeros de hasta aprox. 300 mm de ancho se recomienda un ensayo de montaje. No se recomienda una combinación en caso de anchos de frente grandes.

a Accesorios – general

Limitador de apertura		
Ángulo de apertura	Color	Ref.
86°	Negro	70T3553

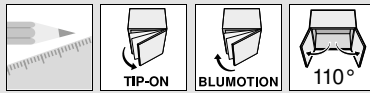
TIP-ON para puertas		
Versión	Muelle	Ref.
Versión corta	○	956.1004
Versión larga	○	956A1004
Versión larga	●	956A1006
●	Con muelle	
○	Sin muelle	

Tapa de cazoleta de bisagra		
Bisagra	Color	Ref.
CLIP top BLUMOTION	NI ONS	70T3504
CLIP top	NI	70T3504
NI Niquelado	ONS Negro ónix	

Distanciador de cazoleta de bisagra		
Bisagra	Distancia (mm)	Ref.
CLIP top	1.5	70T3507.21
BLUMOTION	1.5	70T3507.21
CLIP top	1.5	70T3507.21

Tornillo aglomerado		
Ø (mm)	Longitud (mm)	Ref.
3.5	15	609.1500
3.5	17	609.1700

Matriz para encajar a presión		
Material	Color	Ref.
Plástico	Naranja	MZM.0040



Bisagra de 110°

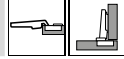
Webcode
DQDELA

Planificación

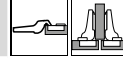
Dimensiones de la bisagra y cálculo de los juegos con ajuste en fábrica (distancia de la base = 0 mm)

Puerta por interior en plena apertura

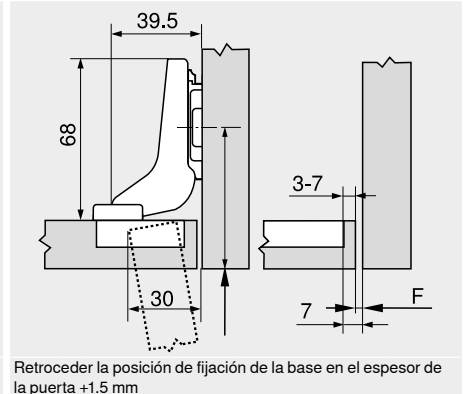
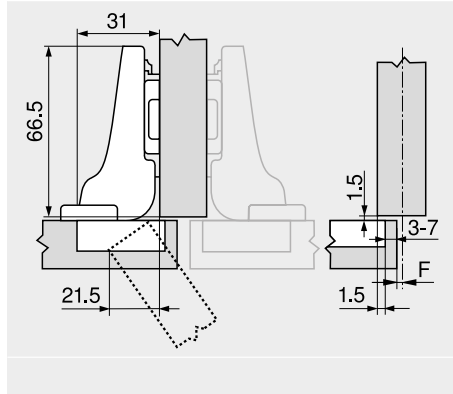
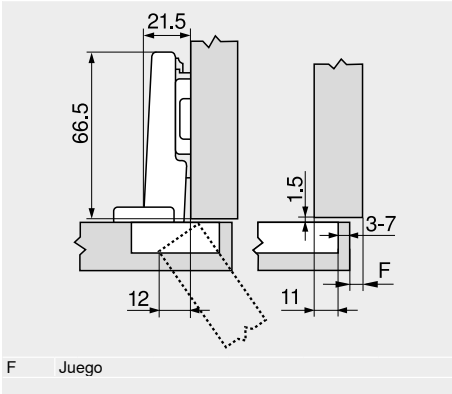
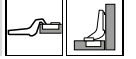
Recubrimiento angular



Tope central



Montaje interior



Distancia de cazoleta TB

Recubrimiento del frente FA (mm)	
MD	5 6 7 8 9 10 11 12 13 14 15 16 17 18
0	3 4 5 6 7
3	3 4 5 6 7
6	3 4 5 6 7
9	3 4 5 6 7
MD	Distancia de base (mm)

Recubrimiento del frente FA (mm)	
MD	-4.5 -3.5 -2.5 -1.5 -0.5 0.5 1.5 2.5 3.5 4.5 5.5 6.5 7.5 8.5
0	3 4 5 6 7
3	3 4 5 6 7
6	3 4 5 6 7
9	3 4 5 6 7
MD	Distancia de base (mm)

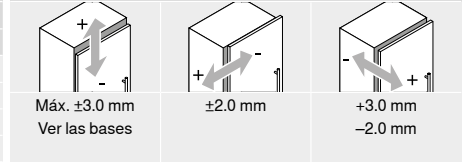
Recubrimiento del frente FA (mm)	
MD	-7 -6 -5 -4 -3 -2 -1 0
0	3 4 5 6 7
3	3 4 5 6 7
6	3 4 5 6 7
9	3 4 5 6 7
MD	Distancia de base (mm)

Juego mínimo del juego F para frentes con radio del frente (R = 1 mm) con ajuste en fábrica

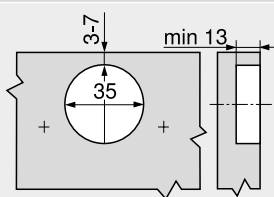
Distancia de cazoleta TB (mm)	Espesor del frente FD (mm)											
	16	18	19	20	21	22	23	24	25	26	28	30
3	0.5	0.8	1.0	1.2	1.5	1.8	2.2	2.7	3.5	4.3	Δ	Δ
4	0.5	0.8	1.0	1.2	1.4	1.7	2.0	2.5	3.1	3.8	Δ	Δ
5	0.5	0.8	0.9	1.2	1.4	1.7	2.0	2.4	2.9	3.4	Δ	Δ
6	0.5	0.8	0.9	1.2	1.3	1.6	1.9	2.3	2.7	3.2	Δ	Δ
7	0.5	0.8	0.9	1.1	1.3	1.6	1.9	2.2	2.6	3.0	Δ	Δ
Adicional para un ajuste lateral de +2 mm												
	+0.2	+0.4	+0.4	+0.5	+0.5	+0.5	+0.5	+0.5	+0.5	+0.5		

Δ Recomendamos un ensayo de montaje

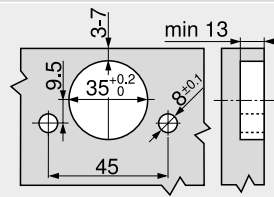
Ajuste



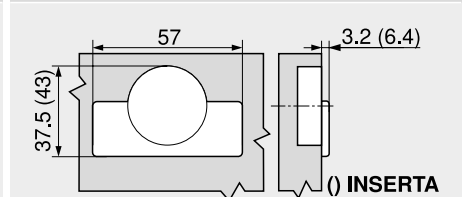
Montaje por atornillado



Montaje INSERTA | por encaje a presión



Cotas de la cazoleta



Indicaciones para los laterales

Visión general – CLIP top BLUMOTION CLIP top – bisagras	93
Bases	172
Accesorios – tapa para bisagras	181
Accesorios – general	182
Visión general – BLUMOTION para puertas	185

Visión general – TIP-ON para puertas	199
Visión general – ayudas de montaje	595
Para más información técnica	686

Montaje, desmontaje y ajuste



Short-URL
www.blum.com/a210