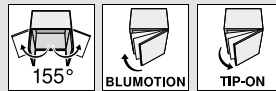


Sistemas de bisagras



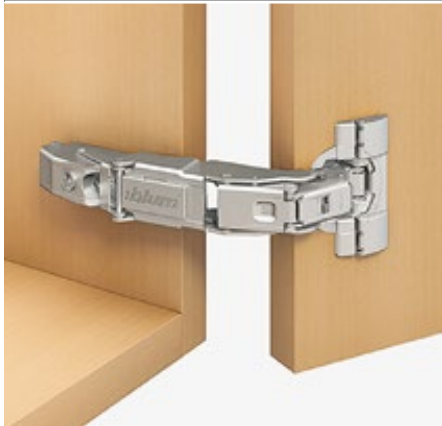
- ▶ CLIP top BLUMOTION | CLIP top – bisagras
- ▶▶ Aplicación de gran ángulo



Sistemas de bisagras

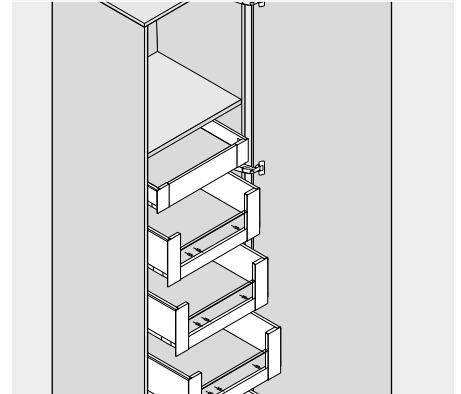
Bisagra de 155°

Webcode
DQDHEM



- Entrada 0 en recubrimiento angular (para armarios con módulos extraíbles interiores o repisas)
- CLIP top BLUMOTION con BLUMOTION integrado (con desactivación)
- CLIP top con o sin mecanismo de cierre (muelle)
- Bisagra enteramente metálica
- Ángulo de apertura de 155°
- Ajuste tridimensional del frente
- Ajuste cómodo de la profundidad con espiral
- Montaje y desmontaje sin herramientas de la puerta en el cuerpo de mueble
- Con INSERTA además montaje sin herramientas de la bisagra en la puerta

Aplicación



Información de pedido

Recubrimiento angular

Entrada 0

Cazoleta		INSERTA		
Bisagra	Muelle	Color	Ref.	
CLIP top BLUMOTION	●	NI ONS	71B7590	
CLIP top	●	NI	71T7590	
CLIP top	○	NI ONS	70T7590.TL	
● Con muelle		NI Niquelado		
○ Sin muelle		ONS Negro ónix		

Tope central

Cazoleta		INSERTA		
Bisagra	Muelle	Color	Ref.	
CLIP top BLUMOTION	●	NI ONS	71B7690	
CLIP top	○	NI	70T7690.TL	
● Con muelle		NI Niquelado		
○ Sin muelle		ONS Negro ónix		

Montaje interior

Utilizar las bisagras para recubrimiento central y una base elevada de 9 mm

Cazoleta		Tornillos		
Bisagra	Muelle	Color	Ref.	
CLIP top BLUMOTION	●	NI ONS	71B7550	
CLIP top	●	NI	71T7550	
CLIP top	○	NI ONS	70T7550.TL	

Cazoleta		Tornillos		
Bisagra	Muelle	Color	Ref.	
CLIP top BLUMOTION	●	NI	71B7650	
CLIP top	●	NI	71T7650	
CLIP top	○	NI	70T7650.TL	

Cazoleta		Para presión		
Bisagra	Muelle	Color	Ref.	
CLIP top BLUMOTION	●	NI ONS	71B7580	
CLIP top	●	NI	71T7580	

a Accesorios

Tapa para bisagras			
Presión estampado	Rótulo	Color	Ref.
Sin impresión	-	NI ONS	70.4503
Estampada	Blum	NI	70.4503.BP

a Accesorios

Tapa para bisagras			
Presión estampado	Rótulo	Color	Ref.
Sin impresión	-	NI ONS	70.4503
Estampada	Blum	NI	70.4503.BP

Advertencia

En el caso de combinaciones de bisagras CLIP top BLUMOTION y CLIP top con muelles en frentes pequeños y ligeros de hasta aprox. 300 mm de ancho se recomienda un ensayo de montaje. No se recomienda una combinación en caso de anchos de frente grandes.

a Accesorios – general

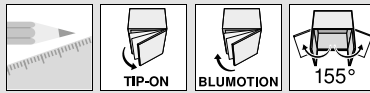
Limitador de apertura		
Ángulo de apertura	Color	Ref.
92°	Gris oscuro	70T7553.09
110°	R7037	70T7553

Tapa de cazoleta de bisagra		
Bisagra	Color	Ref.
CLIP top BLUMOTION	NI ONS	70T7504
CLIP top	NI ONS	70T7504
NI Niquelado	ONS Negro ónix	

Matriz para encajar a presión		
Material	Color	Ref.
Plástico	Naranja	MZM.0040

TIP-ON para puertas		
Versión	Muelle	Ref.
Versión corta	○	956.1004
Versión larga	○	956A1004
Versión larga	●	956A1006
● Con muelle	○ Sin muelle	

Tornillo aglomerado		
Ø (mm)	Longitud (mm)	Ref.
3.5	15	609.1500
3.5	17	609.1700



Bisagra de 155°

Webcode
 QQDHEM

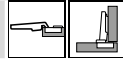
Planificación

Dimensiones de la bisagra y cálculo de los juegos con ajuste en fábrica (distancia de la base = 0 ó 9 mm)

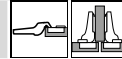
Puerta por interior con apertura de 90°

Recubrimiento angular

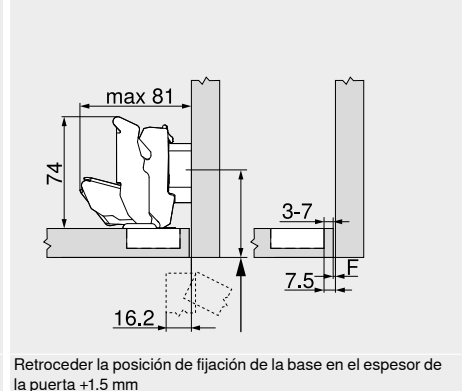
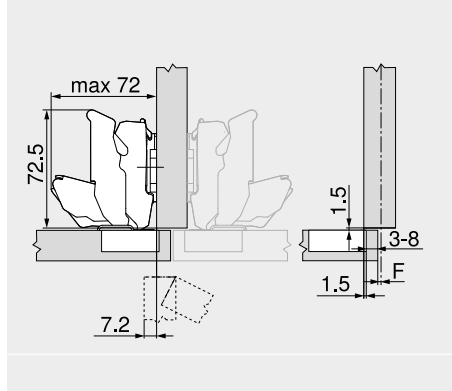
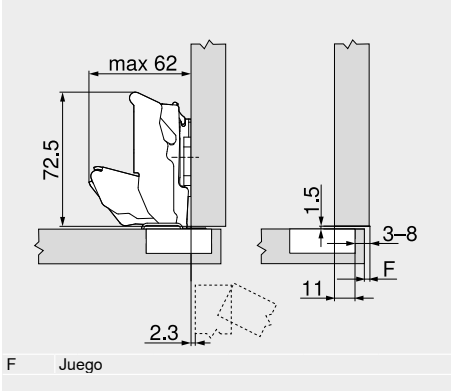
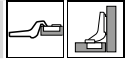
Entrada 0



Tope central



Montaje interior



Retroceder la posición de fijación de la base en el espesor de la puerta +1.5 mm

Distancia de cazoleta TB

MD	Recubrimiento del frente FA (mm)																	
	5	6	7	8	9	10	11	12	13	14	15	16	17	18	19			
0											3	4	5	6	7	8		
3												3	4	5	6	7	8	
6													3	4	5	6	7	8
9	3	4	5	6	7	8												
MD	Distancia de base (mm)																	

MD	Recubrimiento del frente FA (mm)																	
	-4.5	-3.5	-2.5	-1.5	-0.5	0.5	1.5	2.5	3.5	4.5	5.5	6.5	7.5	8.5	9.5			
0																		
3																		
6																		
9	3	4	5	6	7	8												
MD	Distancia de base (mm)																	

MD	Recubrimiento del frente FA (mm)				
	-4.5	-3.5	-2.5	-1.5	-0.5
0					
3					
6					
9	3	4	5	6	7
MD	Distancia de base (mm)				

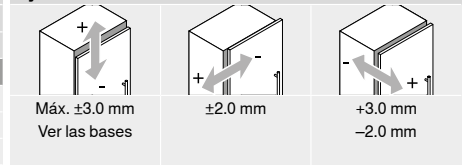
Juego mínimo del juego F para frentes con radio del frente (R = 1 mm) con ajuste en fábrica

Distancia de cazoleta TB (mm)	Espesor del frente FD (mm)												
	20	21	22	23	24	25	26	27	28	29	30	31	
3	0	0	0	0	0	0	0.5	0.5	1.0	2.0	2.0	3.0	4.5
4	0	0	0	0	0	0	0.5	1.0	2.0	2.0	2.5	4.0	
5	0	0	0	0	0	0	0.5	1.0	2.0	2.0	3.5		
6	0	0	0	0	0	0	1.0	1.5	2.0	3.0			
7	0	0	0	0	0	0	1.0	1.5	2.5				
8	0	0	0	0	0	0	1.0	1.5					

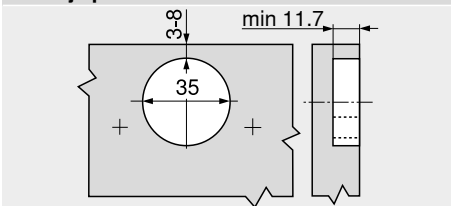
En caso de recubrimientos angulares en pared se recomienda un ensayo de montaje

110° Limitador de apertura
 92° Limitador de apertura

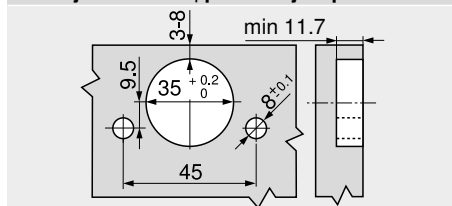
Ajuste



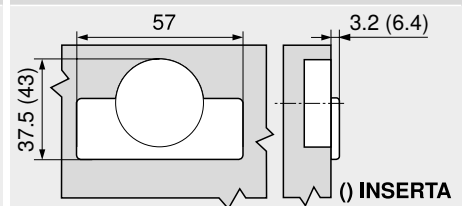
Montaje por atornillado



Montaje INSERTA | por encaje a presión



Cotas de la cazoleta



Indicaciones para los laterales

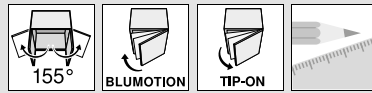
Visión general – CLIP top BLUMOTION CLIP top – bisagras	93
Bases	172
Accesorios – tapa para bisagras	181
Accesorios – general	182
Visión general – BLUMOTION para puertas	185

Visión general – TIP-ON para puertas	199
Visión general – ayudas de montaje	595
Para más información técnica	686

Montaje, desmontaje y ajuste



Short-URL
www.blum.com/a210



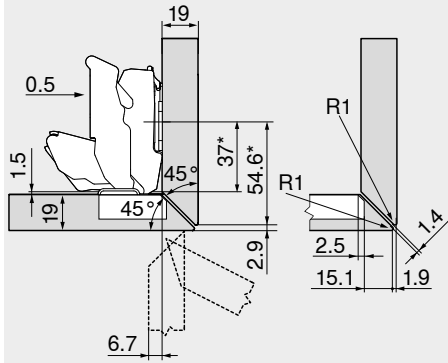
Bisagra de 155°

Webcode
DQDHEM

Planificación – aplicación especial
 Herraje para inglete – giratorio



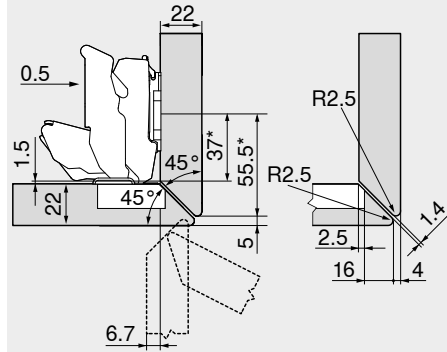
19 mm



Bisagra para recubrimiento central
 Bases estándar con una distancia de 0 mm

* Medida en bases con medida A = 37 mm

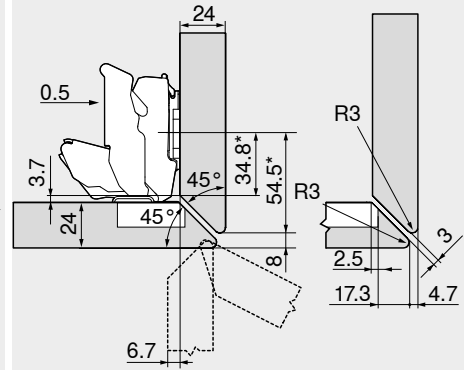
22 mm



Bisagra para recubrimiento central
 Bases estándar con una distancia de 0 mm

* Medida en bases con medida A = 37 mm

24 mm



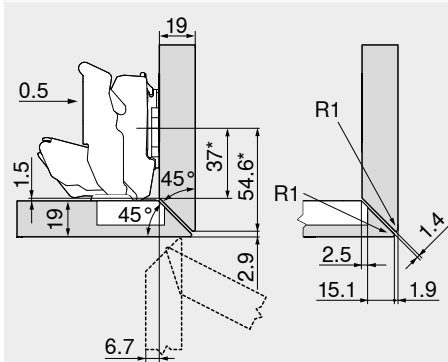
Bisagra para recubrimiento central
 Bases estándar con una distancia de 0 mm

* Medida en bases con medida A = 37 mm

Herraje para inglete – lateral



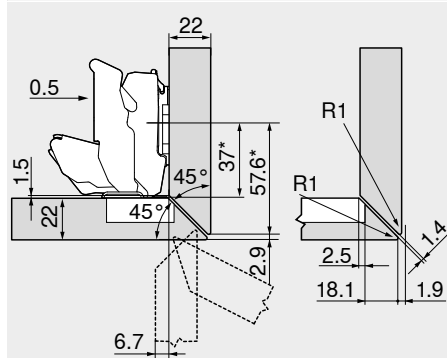
19 mm



Bisagra para recubrimiento central
 Bases estándar con una distancia de 0 mm

* Medida en bases con medida A = 37 mm

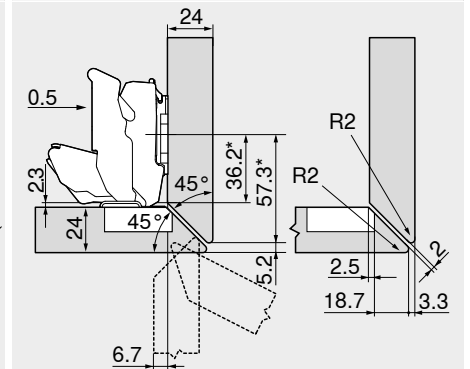
22 mm



Bisagra para recubrimiento central
 Bases estándar con una distancia de 0 mm

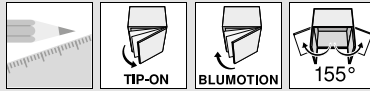
* Medida en bases con medida A = 37 mm

24 mm



Bisagra para recubrimiento central
 Bases estándar con una distancia de 0 mm

* Medida en bases con medida A = 37 mm



Bisagra de 155°

Webcode
 DQDHEM

Planificación – aplicación especial

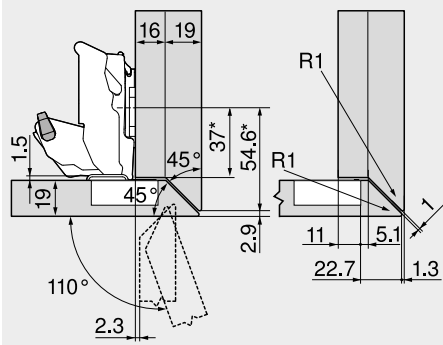
Herraje para inglete – lateral con recubrimiento grande



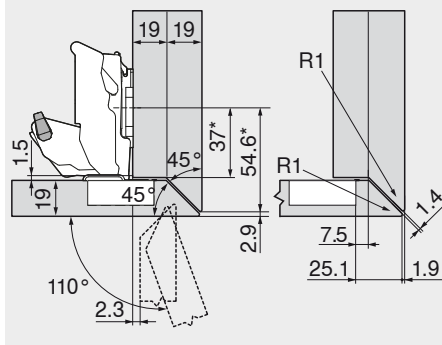
Recubrimiento del frente máx.



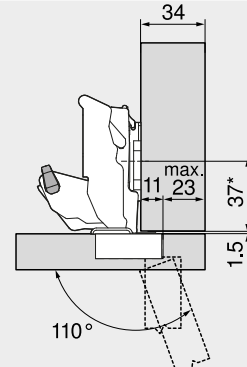
16/19 mm



19/19 mm



34 mm



Bisagra para recubrimiento angular

Bases estándar con una distancia de 0 mm

* Medida en bases con medida A = 37 mm

Descripción	Ángulo	Ref.
Limitador de apertura	110°	70T7553

Bisagra para recubrimiento angular

Bases estándar con una distancia de 0 mm

* Medida en bases con medida A = 37 mm

Descripción	Ángulo	Ref.
Limitador de apertura	110°	70T7553

Bisagra para recubrimiento angular

Bases estándar con una distancia de 0 mm

* Medida en bases con medida A = 37 mm

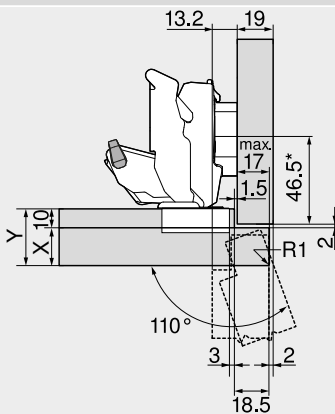
Descripción	Ángulo	Ref.
Limitador de apertura	110°	70T7553

En cuerpos independientes se puede elegir libremente el espesor del frente
 En caso de frentes contiguos o de recubrimientos angulares en pared se recomienda un ensayo de montaje

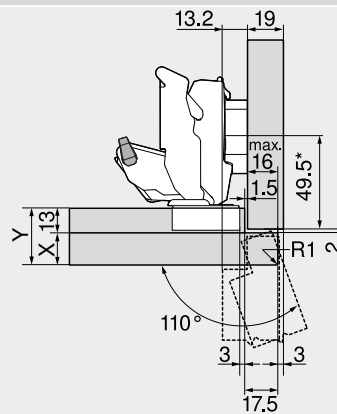
Aplicaciones de ranuras



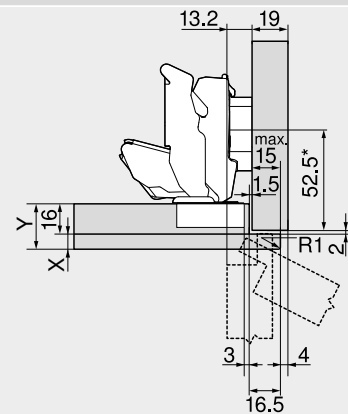
10 mm



13 mm



16 mm



Bisagra para recubrimiento central

Descripción	Distancia (mm)	Ref.
Base	6	175H9160

* Medida en bases con medida A = 37 mm

Descripción	Ángulo	Ref.
Limitador de apertura	110°	70T7553

Situación de cuerpo	X máx. (mm)	Y máx. (mm)
	18	28
	20	30
	25	35

Bisagra para recubrimiento central

Descripción	Distancia (mm)	Ref.
Base	6	175H9160

* Medida en bases con medida A = 37 mm

Descripción	Ángulo	Ref.
Limitador de apertura	110°	70T7553

Situación de cuerpo	X máx. (mm)	Y máx. (mm)
	16	29
	17	30
	17	30

Bisagra para recubrimiento central

Descripción	Distancia (mm)	Ref.
Base	6	175H9160

* Medida en bases con medida A = 37 mm

Situación de cuerpo	X máx. (mm)	Y máx. (mm)
	8	24
	8	24
	8	24