



Frentes de madera y marcos de aluminio anchos

Webcode
DQD8YM

Información de pedido

9	Cable de alimentación eléctrico			
	Países	Ref.	Países	Ref.
	Europa	Z10M200E	CH	Z10M200C
	US, CA	Z10M200U	JP	Z10M200J
	BR	Z10M200S.01	UK	Z10M200B
	DK	Z10M200D	IL	Z10M200I
	AU	Z10M200K	CN	Z10M200N
	AR	Z10M200A	IN	Z10M200H
	CL	Z10M200L	TW	Z10M200T
	ZA	Z10M200Z	Europa ¹	Z10M200E.OS

¹ Sin conector

Alternativa a 7, 8, 9

Transformador de Blum de 12 W					
Solo apto para una unidad de accionamiento					
Adaptador	Paquete de idiomas	Ref.	Adaptador	Paquete de idiomas	Ref.
E	A	Z10NA30EAF	E	F	Z10NA30EFF
E	B	Z10NA30EBF	B	A	Z10NA30BAF
E	C	Z10NA30ECF	K	D	Z10NA30KDF
E	D	Z10NA30EDF	U	G	Z10NA30UGF
E	E	Z10NA30EEF			

Adaptador: E, B, K, U

Consta de:
- 1 x Transformador de Blum de 12 W
Incl. cable, 1120 mm (con cable de distribución extensible a un máx. de 2000 mm)
Otras combinaciones a petición
¹ Para obtener una lista detallada de países consulte la información del apartado

Adaptador					
E	B	K	U		

10	Bisagra CLIP top de 120°		
	Cazoleta	Muelle	Ref.
	INSERTA	Sin muelle	70T5590BTL
	Tornillos	Sin muelle ²	70T5550.TL

Recubrimiento de la cazoleta TO (cota fija) 11 mm
Uso de 3 bisagras con una anch. de 1200 mm o más o con un peso de frentes de 12 kg o más
Uso de 4 bisagras con una anch. de 1800 mm o más o con un peso de frentes de 20 kg o más
² Utilice tornillos aglo para frentes de madera (609.1x00)
² Los marcos de aluminio anchos requieren el uso de tornillos roscachapa (660.0950)

Alternativa a 10			
10	CLIP top bisagra especial de 120° para recubrimiento del frente más grande		
	Cazoleta	Muelle	Ref.
	INSERTA	Sin muelle	72T5590BTL
	Tornillos	Sin muelle ²	72T5550.TL

Recubrimiento de la cazoleta TO (cota fija) 13 mm
Uso de 3 bisagras con una anch. de 1200 mm o más o con un peso de frentes de 12 kg o más
Uso de 4 bisagras con una anch. de 1800 mm o más o con un peso de frentes de 20 kg o más

11	Base para CLIP top bisagra 120°		
Recomendación			
	Fijación	Distancia (mm)	Ref.
	Tornillos	0 ²	175H3100
	EXPANDO	0	177H3100E
	Para presión	0	177H3100

Bases estándar, la distancia depende del recubrimiento frontal superior

12	Bisagra intermedia CLIP top		
	Cazoleta	Muelle	Ref.
	EXPANDO	Sin muelle	78Z553ET
	Tornillos	Sin muelle ²	78Z5500T

Uso de 3 bisagras con una anch. de 1200 mm o más o con un peso de frentes de 12 kg o más
Uso de 4 bisagras con una anch. de 1800 mm o más o con un peso de frentes de 20 kg o más

13	Base para bisagra intermedia CLIP top		
Recomendación			
	Fijación	Distancia (mm)	Ref.
	Tornillos	0 ²	175H3100
	EXPANDO	0	177H3100E
	Para presión	0	177H3100

Bases estándar con una distancia de 0 mm
Sólo se pueden usar placas de montaje en cruz en frentes de marcos de aluminio con una anchura inferior a 57 mm

El cable de distribución + protector del extremo del cable			
	Largo (m)	Color	Ref.
	8	S	Z10K800AE

Consta de:
6b 1 x Cable de distribución
6d 5 x Protector de extremos de cable
Puede usarse como cable de distribución
Para cortar a medida

Empalme + protector de extremos de cable			
	Material	Color	Ref.
	Plástico	S	Z10V100E.01

Consta de:
6c 1 x Empalme
6d 2 x Protector de extremos de cable
Montaje sin herramientas

a Accesorios			
Limitador de apertura			
	Ángulo de apertura	Color	Ref.
	104°	TGR	20F7051
	83°	R7037	20F7011

Soporte de cable			
	Material	Color	Ref.
	Plástico	W	Z10K0009

Por ejemplo, para fijar el cable de distribución

Color		Color	
HGR	Gris claro	WGR	Gris claro
SW	Blanco seda	TGR	Gris oscuro
NI-L	Niqueladas	S	Negro
R7037	RAL 7037 gris polvo	W	Blanco

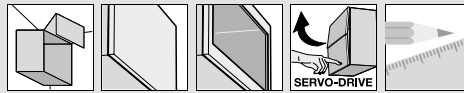
Indicaciones para los laterales

Visión general – AVENTOS HF	29	Planificación – distanciador de amortiguación de Blum	39	Visión general – ayudas de montaje	683
SERVO-DRIVE uno para AVENTOS	646	Planificación – interruptor de SERVO-DRIVE	39	Valores de referencia para los pesos de los frentes	780
Accesorios – juego de bisagras	38	Aviso de advertencia y seguridad	40	Para más información técnica	774
Bases	186	SERVO-DRIVE uno – lista de países	794		
Accesorios – general	96	Montaje, desmontaje y ajuste	40		
Planificación – simétrica	32	Montaje, desmontaje y ajuste –	98		
Planificación – asimétrica	33	SERVO-DRIVE			

Sistemas de compases abatibles abatibles



- ▶ AVENTOS HF – compás abatible plegable
- ▶▶ Estándar/SERVO-DRIVE

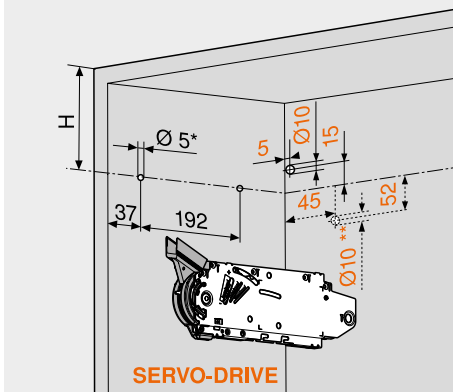


Frentes de madera y marcos de aluminio anchos

Webcode
DQD8YM

Planificación – simétrica

Posición del taladrado

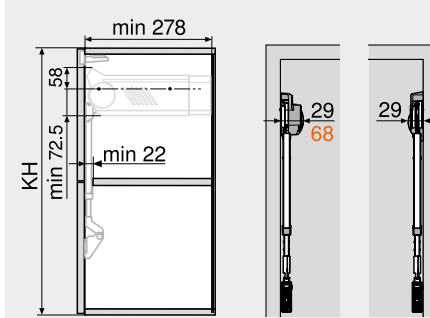


Altura del cuerpo KH (mm)	H (mm)
480-549	KH x 0.3 - 28
550-1040	KH x 0.3 - 57

4 x tornillos aglo Ø 4 x 35 mm
Taladrado para cable de distribución para SERVO-DRIVE sólo a la izquierda

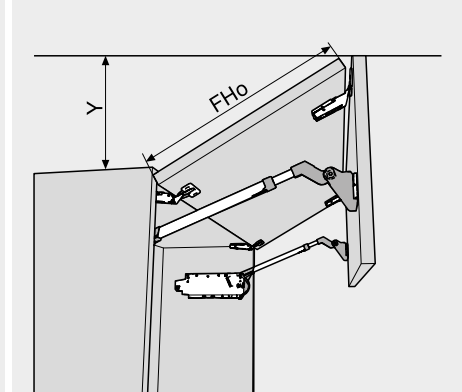
* Profundidad de taladrado 5 mm
** Taladrado alternativo

Espacio ocupado



SERVO-DRIVE

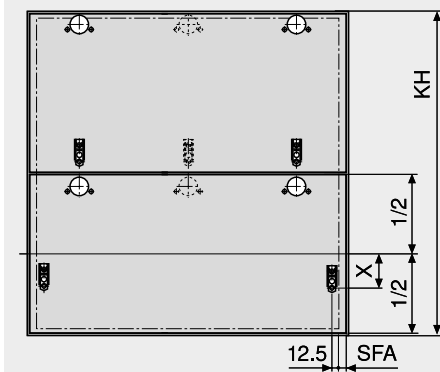
KH	Altura del cuerpo del mueble
----	------------------------------



Limitador de apertura	Y (mm)
Sin	FHo x 0.44 + 38
104°	FHo x 0.24 + 34
83°	0

FHo | Altura del frente en la parte superior

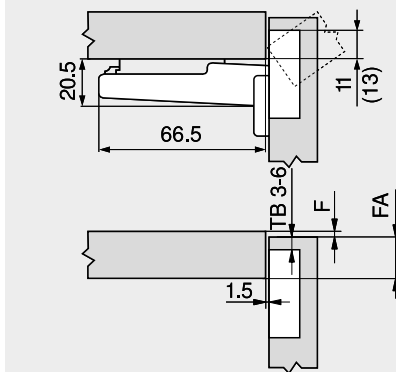
Trabajo del frente



Altura del cuerpo KH (mm)	X (mm)	
	177H3100, 177H3100E, 177H3100E10, 177H5100, 175H3100, 175H4100	175H5400, 177H5400E
480-549	70	68
550-1040	47	45

SFA | Recubrimiento lateral de los frentes

Bisagra CLIP top de 120°

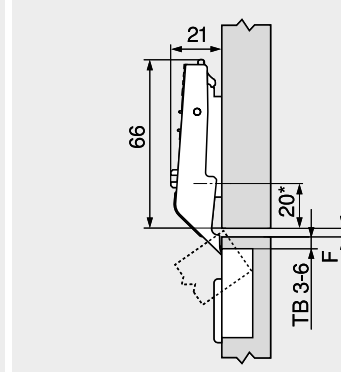


F	Juego
()	CLIP top 120° bisagra especial

Distancia de cazoleta TB	
Recubrimiento del frente FA (mm)	
MD	5 6 7 8 9 10 11 12 13 14 15 16 17
0	3 4 5 6
3	3 4 5 6
6	3 4 5 6
9	3 4 5 6

MD | Distanciator bases (mm)

Bisagra intermedia CLIP top

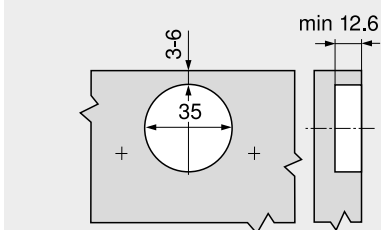


F	Juego mínimo 1.5 mm
*	37 mm en bases en cruz (37/32)

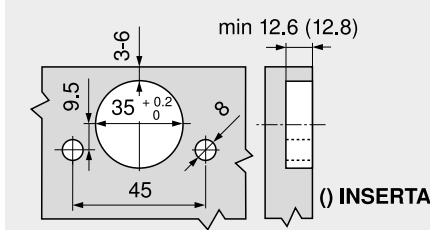
Distancia de cazoleta TB	
Juego horizontal entre los frentes F (mm)	
MD	3 4 5 6
0	6 5 4 3
3	
6	
9	

MD | Distanciator bases (mm)

Montaje por atornillado



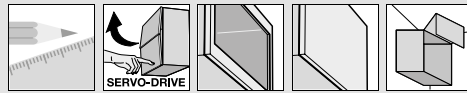
Montaje INSERTA/EXPANDO



Indicaciones para los laterales

Visión general – AVENTOS HF	29
Información de pedido – frentes de madera y marcos de aluminio anchos	30
Planificación – distanciator de amortiguación de Blum	39
Planificación – interruptor de SERVO-DRIVE	39
Aviso de advertencia y seguridad	40
Montaje, desmontaje y ajuste	40
Montaje, desmontaje y ajuste – SERVO-DRIVE	98

AVENTOS HF – compás abatible plegable ◀
Estándar/SERVO-DRIVE ◀◀



Sistemas de compases abatibles

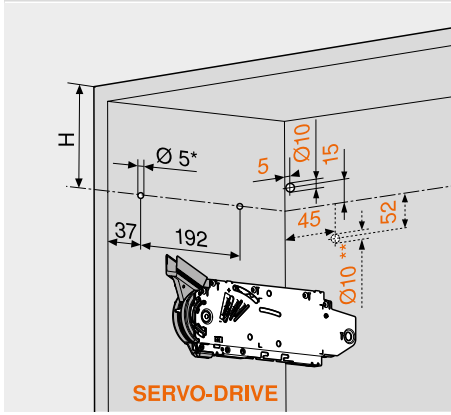


Frentes de madera y marcos de aluminio anchos

Webcode
DQD8YM

Planificación – asimétrica

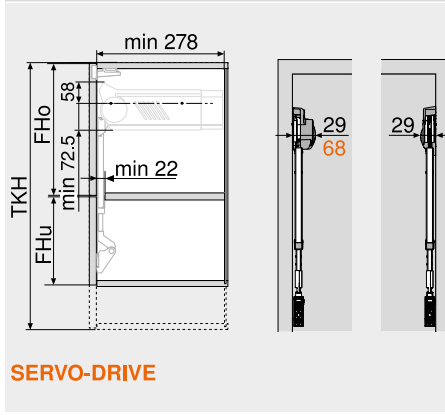
Posición del taladrado



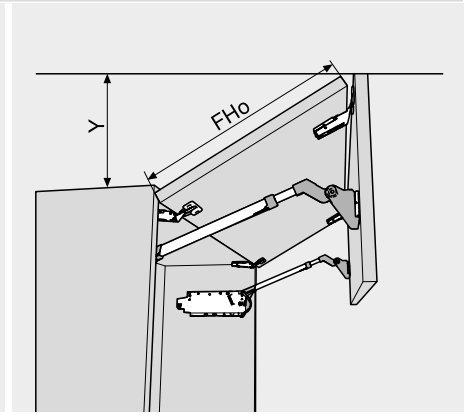
Altura de cuerpo teórica TKH (mm)	H (mm)
480–549	TKH x 0.3 – 28
550–1040	TKH x 0.3 – 57

4 x tornillos aglo Ø 4 x 35 mm
 Taladrado para cable de distribución para SERVO-DRIVE sólo a la izquierda
 * Profundidad de taladrado 5 mm
 ** Taladrado alternativo

Espacio ocupado



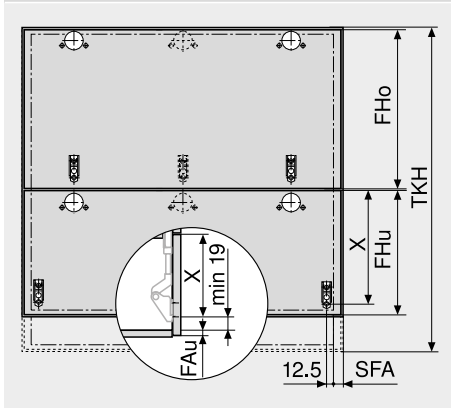
TKH = FHo (mm) x 2 + juegos
TKH Altura de cuerpo teórica
KH Altura del cuerpo del mueble
FHo Altura del frente en la parte superior
FHu Altura del frente en la parte inferior



Limitador de apertura	Y (mm)
Sin	FHo x 0.44 + 38
104°	FHo x 0.24 + 34
83°	0

FHo Altura del frente en la parte superior

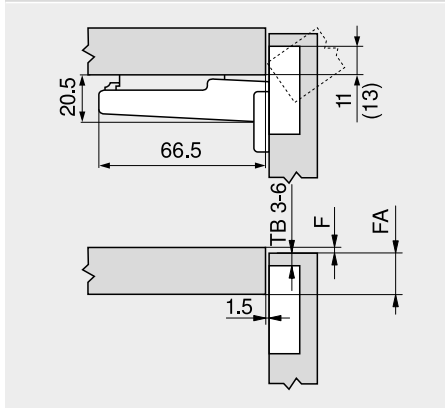
Trabajo del frente



Altura de cuerpo teórica TKH (mm)	X (mm)	
177H3100, 177H3100E, 177H3100E10, 177H5100, 175H3100, 175H4100	175H5400, 177H5400E	
480–549	FHo / 2 + 70	FHo / 2 + 68
550–1040	FHo / 2 + 47	FHo / 2 + 45

FHo Altura del frente en la parte superior
 FHu Altura del frente en la parte inferior
 FAu Recubrimiento inferior de los frentes
 SFA Recubrimiento lateral de los frentes

Bisagra CLIP top de 120°

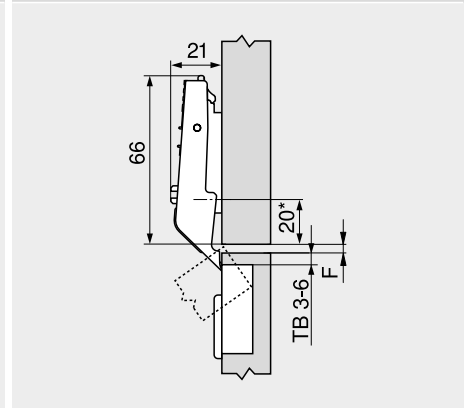


F	Juego
()	CLIP top 120° bisagra especial

Distancia de cazoleta TB	
Recubrimiento del frente FA (mm)	
MD	5 6 7 8 9 10 11 12 13 14 15 16 17
0	3 4 5 6
3	3 4 5 6
6	3 4 5 6
9	3 4 5 6

MD Distanciator bases (mm)

Bisagra intermedia CLIP top

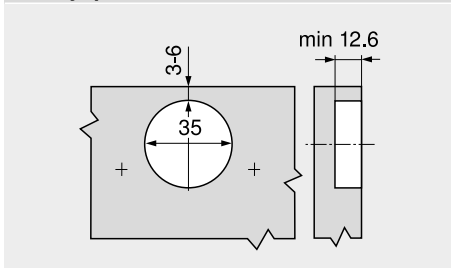


F	Juego
*	Juego mínimo 1.5 mm
*	37 mm en bases en cruz (37/32)

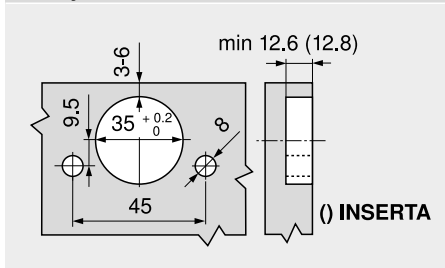
Distancia de cazoleta TB	
Juego horizontal entre los frentes F (mm)	
MD	3 4 5 6
0	6 5 4 3
3	6 5 4 3
6	6 5 4 3
9	6 5 4 3

MD Distanciator bases (mm)

Montaje por atornillado



Montaje INSERTA/EXPANDO



Indicaciones para los laterales

Visión general – AVENTOS HF	29
Información de pedido – frentes de madera y marcos de aluminio anchos	30
Planificación – distanciator de amortiguación de Blum	39
Planificación – interruptor de SERVO-DRIVE	39
Aviso de advertencia y seguridad	40
Montaje, desmontaje y ajuste	40
Montaje, desmontaje y ajuste – SERVO-DRIVE	98