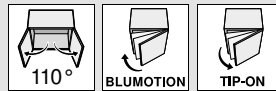


# Sistemas de bisagras



## ► CLIP top BLUMOTION | CLIP top – bisagras ►► Aplicación estándar



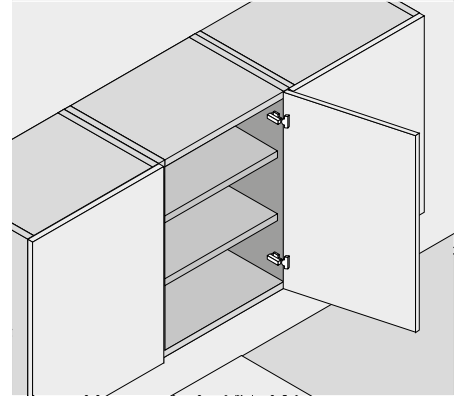
Sistemas de bisagras

### Bisagra de 110°



- CLIP top BLUMOTION con BLUMOTION integrado (con desactivación)
- CLIP top con o sin mecanismo de cierre (muelle)
- Bisagra enteramente metálica
- Ángulo de apertura de 110°
- Ajuste tridimensional del frente
- Ajuste cómodo de la profundidad con espiral
- Montaje y desmontaje sin herramientas de la puerta en el cuerpo de mueble
- Con INSERTA además montaje sin herramientas de la bisagra en la puerta

### Aplicación



Webcode  
DQDELA

### Información de pedido

#### Recubrimiento angular

Cazoleta	INSERTA			Ref.
	Bisagra	Muelle	Color	
CLIP top BLUMOTION	●	NI   ONS		71B3590
CLIP top	●	NI		71T3590
CLIP top	○	NI		70T3590.TL
	●	Con muelle	NI Niquelado	
	○	Sin muelle	ONS Negro ónix	

#### Tope central

Cazoleta	INSERTA			Ref.
	Bisagra	Muelle	Color	
CLIP top BLUMOTION	●	NI   ONS		71B3690
CLIP top	●	NI		71T3690
CLIP top	○	NI		70T3690.TL
	●	Con muelle	NI Niquelado	
	○	Sin muelle	ONS Negro ónix	

#### Montaje interior

Cazoleta	INSERTA			Ref.
	Bisagra	Muelle	Color	
CLIP top BLUMOTION	●	NI   ONS		71B3790
CLIP top	●	NI		71T3790
CLIP top	○	NI		70T3790.TL
	●	Con muelle	NI Niquelado	
	○	Sin muelle	ONS Negro ónix	

Cazoleta	Tornillos			Ref.
	Bisagra	Muelle	Color	
CLIP top BLUMOTION	●	NI   ONS		71B3550
CLIP top	●	NI		71T3550
CLIP top	○	NI		70T3550.TL

Cazoleta	Tornillos			Ref.
	Bisagra	Muelle	Color	
CLIP top BLUMOTION	●	NI   ONS		71B3650
CLIP top	●	NI		71T3650
CLIP top	○	NI		70T3650.TL

Cazoleta	Tornillos			Ref.
	Bisagra	Muelle	Color	
CLIP top BLUMOTION	●	NI   ONS		71B3750
CLIP top	●	NI		71T3750
CLIP top	○	NI		70T3750.TL

Cazoleta	Para presión			Ref.
	Bisagra	Muelle	Color	
CLIP top BLUMOTION	●	NI   ONS		71B3580
CLIP top	●	NI		71T3580

Cazoleta	Para presión			Ref.
	Bisagra	Muelle	Color	
CLIP top BLUMOTION	●	NI		71B3680
CLIP top	●	NI		71T3680

Cazoleta	Para presión			Ref.
	Bisagra	Muelle	Color	
CLIP top BLUMOTION	●	NI		71B3780
CLIP top	●	NI		71T3780

#### a Accesorios

Tapa para bisagras			
Presión   estampado	Rótulo	Color	Ref.
Sin impresión	–	NI   ONS	70.1503
Estampada	Blum	NI   ONS	70.1503.BP

#### a Accesorios

Tapa para bisagras			
Presión   estampado	Rótulo	Color	Ref.
Sin impresión	–	NI   ONS	70.1663
Estampada	Blum	NI	70.1663.BP

#### a Accesorios

Tapa para bisagras			
Presión   estampado	Rótulo	Color	Ref.
Sin impresión	–	NI   ONS	70.1663
Estampada	Blum	NI	70.1663.BP

### Advertencia

En el caso de combinaciones de bisagras CLIP top BLUMOTION y CLIP top con muelles en frentes pequeños y ligeros de hasta aprox. 300 mm de ancho se recomienda un ensayo de montaje. No se recomienda una combinación en caso de anchos de frente grandes.

#### a Accesorios – general

Limitador de apertura		
Ángulo de apertura	Color	Ref.
86°	Negro	70T3553

TIP-ON para puertas		
Versión	Muelle	Ref.
Versión corta	○	956.1004
Versión larga	○	956A1004
Versión larga	●	956A1006
	●	Con muelle
	○	Sin muelle

Tapa de cazoleta de bisagra		
Bisagra	Color	Ref.
CLIP top BLUMOTION	NI   ONS	70T3504
CLIP top	NI	70T3504
NI Niquelado	ONS Negro ónix	

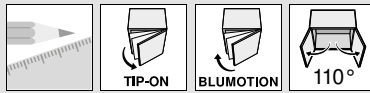
  

Distanciador de cazoleta de bisagra		
Bisagra	Distancia (mm)	Ref.
CLIP top	1.5	70T3507.21
BLUMOTION	1.5	70T3507.21
CLIP top	1.5	70T3507.21

Tornillo aglomerado		
Ø (mm)	Longitud (mm)	Ref.
3.5	15	609.1500
3.5	17	609.1700

Matriz para encajar a presión		
Material	Color	Ref.
Plástico	Naranja	MZM.0040



Bisagra de 110°

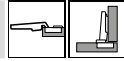
Webcode  
DQDELA

Planificación

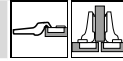
Dimensiones de la bisagra y cálculo de los juegos con ajuste en fábrica (distancia de la base = 0 mm)

Puerta por interior en plena apertura

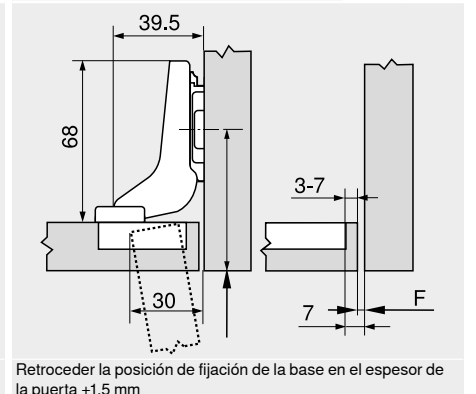
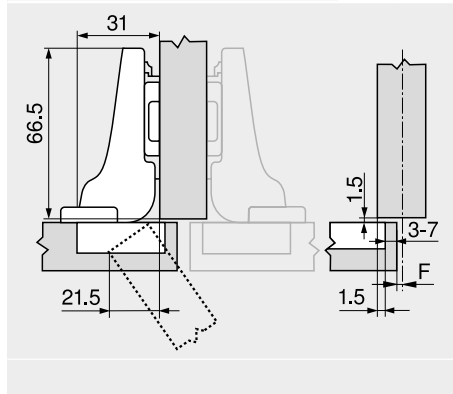
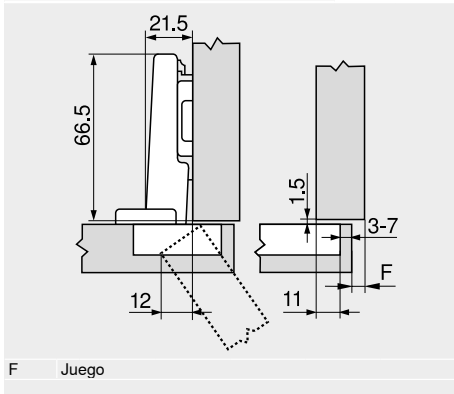
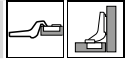
Recubrimiento angular



Tope central



Montaje interior



Distancia de cazoleta TB

MD	Recubrimiento del frente FA (mm)																	
	5	6	7	8	9	10	11	12	13	14	15	16	17	18				
0												3	4	5	6	7		
3													3	4	5	6	7	
6					3	4	5	6	7									
9	3	4	5	6	7													

MD Distancia de base (mm)

MD	Recubrimiento del frente FA (mm)																		
	-4.5	-3.5	-2.5	-1.5	-0.5	0.5	1.5	2.5	3.5	4.5	5.5	6.5	7.5	8.5					
0																			
3													3	4	5	6	7		
6														3	4	5	6	7	
9															3	4	5	6	7

MD Distancia de base (mm)

MD	Recubrimiento del frente FA (mm)									
	-7	-6	-5	-4	-3	-2	-1	0		
0										
3										
6										
9										

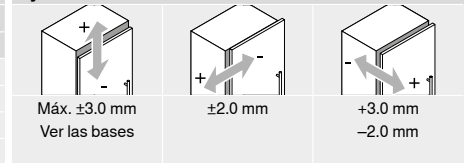
MD Distancia de base (mm)

Juego mínimo del juego F para frentes con radio del frente (R = 1 mm) con ajuste en fábrica

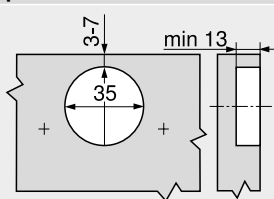
Distancia de cazoleta TB (mm)	Espesor del frente FD (mm)											
	16	18	19	20	21	22	23	24	25	26	28	30
3	0.5	0.8	1.0	1.2	1.5	1.8	2.2	2.7	3.5	4.3	Δ	Δ
4	0.5	0.8	1.0	1.2	1.4	1.7	2.0	2.5	3.1	3.8	Δ	Δ
5	0.5	0.8	0.9	1.2	1.4	1.7	2.0	2.4	2.9	3.4	Δ	Δ
6	0.5	0.8	0.9	1.2	1.3	1.6	1.9	2.3	2.7	3.2	Δ	Δ
7	0.5	0.8	0.9	1.1	1.3	1.6	1.9	2.2	2.6	3.0	Δ	Δ
Adicional para un ajuste lateral de +2 mm												
	+0.2	+0.4	+0.4	+0.5	+0.5	+0.5	+0.5	+0.5	+0.5	+0.5	+0.5	+0.5

Δ Recomendamos un ensayo de montaje

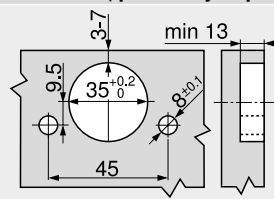
Ajuste



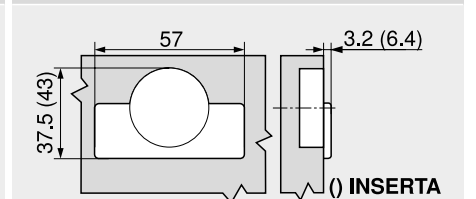
Montaje por atornillado



Montaje INSERTA | por encaje a presión



Cotas de la cazoleta



Indicaciones para los laterales

Visión general – CLIP top BLUMOTION   CLIP top – bisagras	93
Bases	172
Accesorios – tapa para bisagras	181
Accesorios – general	182
Visión general – BLUMOTION para puertas	185

Visión general – TIP-ON para puertas	199
Visión general – ayudas de montaje	595
Para más información técnica	686

Montaje, desmontaje y ajuste



Short-URL  
[www.blum.com/a210](http://www.blum.com/a210)