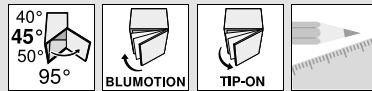




► CLIP top BLUMOTION | CLIP top – bisagras  
 ►► Aplicación de ángulo – estándar



+45° III – bisagra de ángulo con solapamiento total



- CLIP top BLUMOTION con BLUMOTION integrado (con desactivación)
- CLIP top sin mecanismo de cierre (muelle)
- Bisagra enteramente metálica
- Bisagra de ángulo +45° III
- Ángulo de apertura de 95°
- Ajuste tridimensional del frente
- Ajuste cómodo de la profundidad con espiral
- Montaje y desmontaje sin herramientas de la puerta en el cuerpo de mueble
- Con INSERTA además montaje sin herramientas de la bisagra en la puerta

Webcode  
DQDSNY

Indicaciones para los laterales

WA	Ángulo		
	40°	45°	50°
Nº 23	Nº 24	Nº 25	
139	141	139	
Nº 108	Nº 53	Nº 54	
142	139	139	
Nº 8	Nº 9	Nº 10	
142	141	141	
Nº 43	Nº 44	Nº 45	
142	143	143	
Nº 109	Nº 60	Nº 61	
143	139	139	
Visión general – aplicaciones de ángulo			136
WA Aplicación de ángulo			

Información de pedido

Cazoleta	INSERTA			Ref.
Bisagra	Muelle	Color		
CLIP top				
BLUMOTION	●	NI	Niquelado	79B9498
●	Con muelle	NI	Niquelado	
○	Sin muelle			

Cazoleta	Tornillos			Ref.
Bisagra	Muelle	Color		
CLIP top				
BLUMOTION	●	NI		79B9458
CLIP top	○	NI		78A9458.T

a Accesorios			
Tapa para bisagras			
Presión   estampado	Rótulo	Color	Ref.
Sin impresión	–	NI	70.1553
Serigrafía	Blum	NI	70.1553.BL

Tapa de cazoleta de bisagra		
Bisagra	Color	Ref.
CLIP top	NI	70T3504
BLUMOTION	NI	70T1504

TIP-ON para puertas		
Versión	Muelle	Ref.
Versión corta	○	956.1004
Versión larga	○	956A1004
Versión larga	●	956A1006

Tornillo aglomerado		
Ø (mm)	Longitud (mm)	Ref.
3.5	15	609.1500
3.5	17	609.1700

Advertencia

Las bisagras CLIP top BLUMOTION y CLIP top no se pueden combinar entre sí en un frente.

Indicaciones para los laterales

Visión general – CLIP top BLUMOTION   CLIP top – bisagras	93	Visión general – TIP-ON para puertas	199
Bases	172	Visión general – ayudas de montaje	595
Accesorios – tapa para bisagras	181	Para más información técnica	686
Accesorios – general	182		

Montaje, desmontaje y ajuste

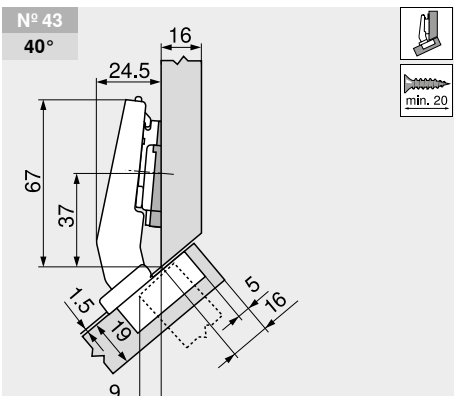
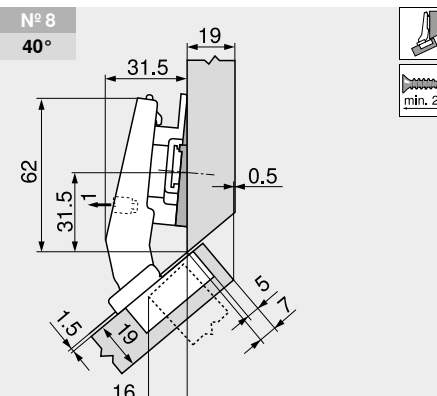
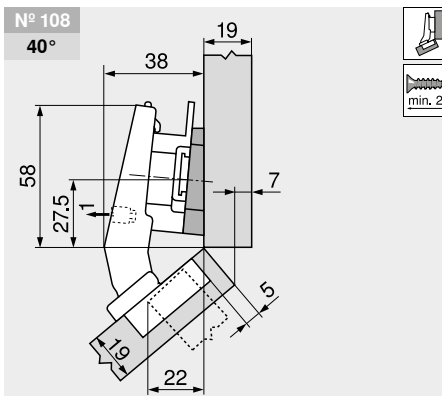


Short-URL  
www.blum.com/a210

Planificación

Advertencia

Las dimensiones son válidas con ajuste en fábrica. En caso de divergencias cambia la posición de montaje. Recomendamos un ensayo de montaje. A veces la posición de fijación de la base difiere de la posición de montaje estándar.



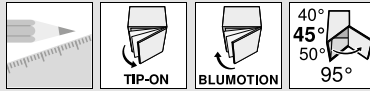
Descripción	Distancia (mm)	Ref.
Base	9	175H7190
Cuña de ángulo	+5°	171A5040

La cuña de ángulo se monta a 180° girado (flecha indica hacia el cuerpo del mueble).

Descripción	Distancia (mm)	Ref.
Base	6	175H9160
Cuña de ángulo	-5°	171A5500

Descripción	Distancia (mm)	Ref.
Base	0	173H7100
Cuña de ángulo	-5°	171A5500

CLIP top BLUMOTION | CLIP top – bisagras ◀  
 Aplicación de ángulo – estándar ◀◀



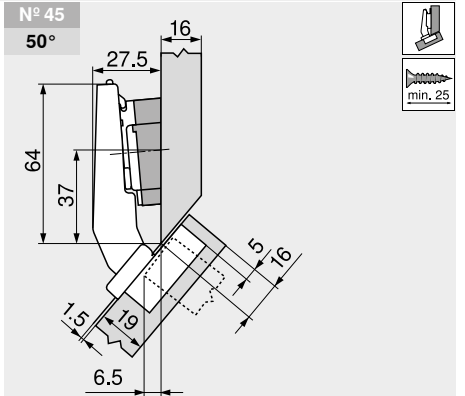
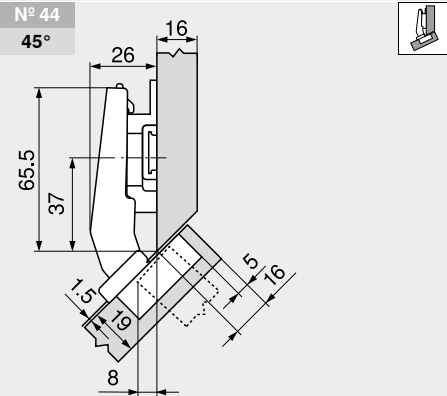
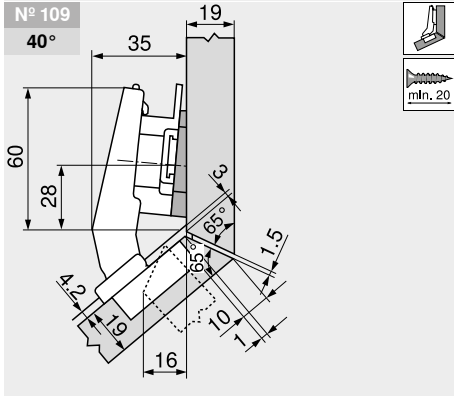
Sistemas de bisagras



+45° III – bisagra de ángulo con solapamiento total

Webcode  
DQDSNY

Planificación



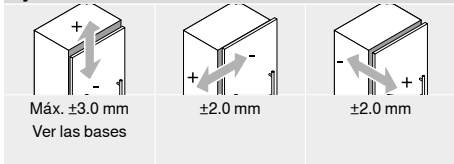
Descripción	Distancia (mm)	Ref.
Base	9	175H7190
Cuña de ángulo	+5°	171A5010

La cuña de ángulo se monta a 180° girado (flecha indica hacia el cuerpo del mueble!)

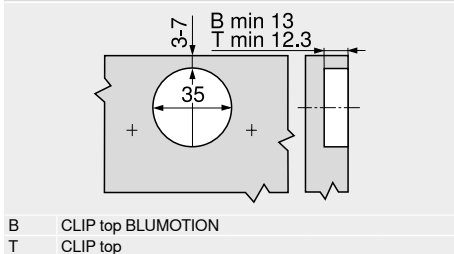
Descripción	Distancia (mm)	Ref.
Base	6	175H9160

Descripción	Distancia (mm)	Ref.
Base	0	173H7100
Cuña de ángulo	+5°	171A5070

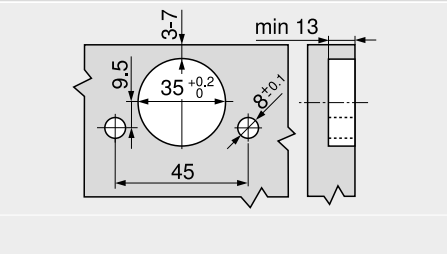
Ajuste



Montaje por atornillado



INSERTA



Cotas de la cazoleta

