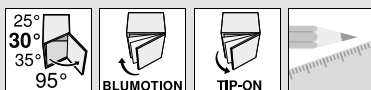




► CLIP top BLUMOTION | CLIP top – bisagras
 ►► Aplicación de ángulo – estándar



+30° III – bisagra de ángulo con solapamiento total



- CLIP top BLUMOTION con BLUMOTION integrado (con desactivación)
- CLIP top sin mecanismo de cierre (muelle)
- Bisagra enteramente metálica
- Bisagra de ángulo +30° III
- Ángulo de apertura de 95°
- Ajuste tridimensional del frente
- Ajuste cómodo de la profundidad con espiral
- Montaje y desmontaje sin herramientas de la puerta en el cuerpo de mueble
- Con INSERTA además montaje sin herramientas de la bisagra en la puerta

Webcode

DQDU2M

Indicaciones para los laterales

WA	Ángulo		
	25°	30°	35°
Nº 20	Nº 21	Nº 22	
	144	145	145
Nº 50	Nº 51	Nº 52	
	144	145	145
Nº 5	Nº 6	Nº 7	
	149	145	145
Nº 40	Nº 41	Nº 42	
	146	146	146
Nº 57	Nº 58	Nº 59	
	144	145	145

Visión general – aplicaciones de ángulo 136
 WA Aplicación de ángulo

Información de pedido

Cazoleta		INSERTA		Ref.
Bisagra	Muelle	Color		
CLIP top				
BLUMOTION	●	NI		79B9496
●	Con muelle	NI	Niquelado	
○	Sin muelle			

Cazoleta		Tornillos		Ref.
Bisagra	Muelle	Color		
CLIP top				
BLUMOTION	●	NI		79B9456
CLIP top	○	NI		78A9456.T

a Accesorios

Tapa para bisagras			
Presión estampado	Rótulo	Color	Ref.
Sin impresión	–	NI	70.1553
Serigrafía	Blum	NI	70.1553.BL

Tapa de cazoleta de bisagra		
Bisagra	Color	Ref.
CLIP top	NI	70T3504
BLUMOTION	NI	70T1504
CLIP top	NI	70T1504

TIP-ON para puertas		
Versión	Muelle	Ref.
Versión corta	○	956.1004
Versión larga	○	956A1004
Versión larga	●	956A1006

Tornillo aglomerado		
Ø (mm)	Longitud (mm)	Ref.
3.5	15	609.1500
3.5	17	609.1700

Advertencia

Las bisagras CLIP top BLUMOTION y CLIP top no se pueden combinar entre sí en un frente.

Indicaciones para los laterales

Visión general – CLIP top BLUMOTION CLIP top – bisagras	93	Visión general – TIP-ON para puertas	199
Bases	172	Visión general – ayudas de montaje	595
Accesorios – tapa para bisagras	181	Para más información técnica	686
Accesorios – general	182		

Montaje, desmontaje y ajuste

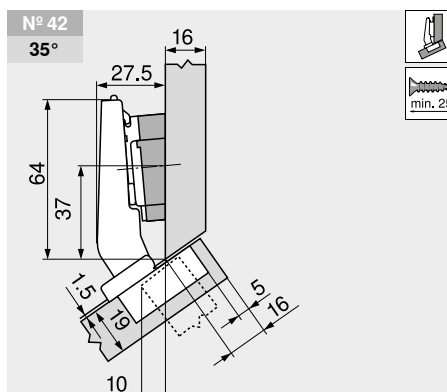
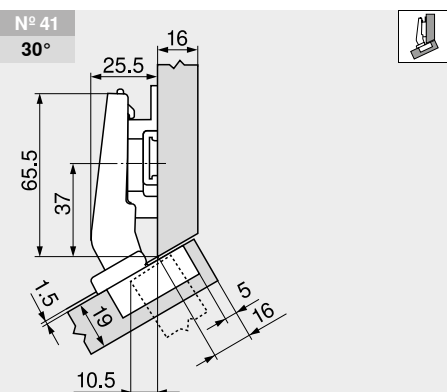
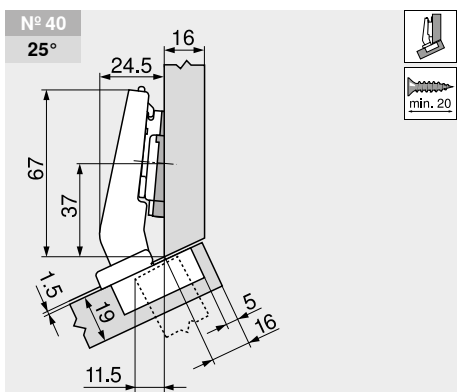


Short-URL
www.blum.com/a210

Planificación

Advertencia

Las dimensiones son válidas con ajuste en fábrica. En caso de divergencias cambia la posición de montaje. Recomendamos un ensayo de montaje. A veces la posición de fijación de la base difiere de la posición de montaje estándar.

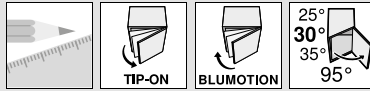


Descripción	Distancia (mm)	Ref.
Base	0	173H7100
Cuña de ángulo	-5°	171A5500

Descripción	Distancia (mm)	Ref.
Base	6	175H9160

Descripción	Distancia (mm)	Ref.
Base	0	173H7100
Cuña de ángulo	+5°	171A5070

CLIP top BLUMOTION | CLIP top – bisagras ◀
 Aplicación de ángulo – estándar ◀◀



Sistemas de bisagras

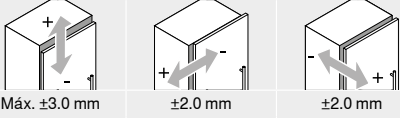


+30° III – bisagra de ángulo con solapamiento total

Webcode
 DQDU2M

Planificación

Ajuste

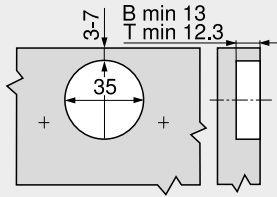


Máx. ±3.0 mm
 Ver las bases

±2.0 mm

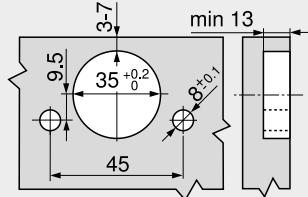
±2.0 mm

Montaje por atornillado

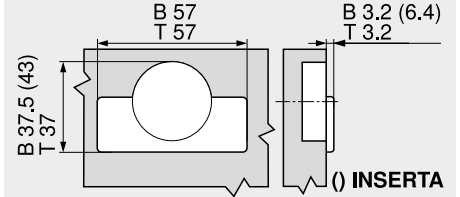


B CLIP top BLUMOTION
 T CLIP top

INSERTA



Cotas de la cazoleta



B CLIP top BLUMOTION
 T CLIP top