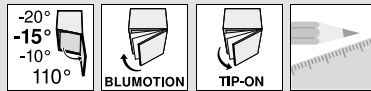




► CLIP top BLUMOTION | CLIP top – bisagras
 ►► Aplicación de ángulo – estándar



-15° III – bisagra de ángulo con solapamiento total



- CLIP top BLUMOTION con BLUMOTION integrado (con desactivación)
- CLIP top sin mecanismo de cierre (muelle)
- Bisagra enteramente metálica
- Bisagra de ángulo -15° III
- Ángulo de apertura de 110°
- Ajuste tridimensional del frente
- Ajuste cómodo de la profundidad con espiral
- Montaje y desmontaje sin herramientas de la puerta en el cuerpo de mueble
- Con INSERTA además montaje sin herramientas de la bisagra en la puerta

Webcode
DQDWVY

Indicaciones para los laterales

WA	Ángulo		
	-20°	-15°	-10°
Nº 12	Nº 13	Nº 14	
	154	154	155
Nº 32	Nº 33	Nº 34	
	154	155	155

Visión general – aplicaciones de ángulo 136
 WA Aplicación de ángulo

Información de pedido

Cazoleta	INSERTA		
Bisagra	Muelle	Color	Ref.
CLIP top			
BLUMOTION	●	NI	79B3493
● Con muelle		NI Niquelado	
○ Sin muelle			

Cazoleta	Tornillos		
Bisagra	Muelle	Color	Ref.
CLIP top			
BLUMOTION	●	NI	79B3453
CLIP top	○	NI	78A5453.T

Accesorios

Presión estampado	Rótulo	Color	Ref.
Sin impresión	–	NI	70.1553
Serigrafía	Blum	NI	70.1553.BL

Bisagra	Color	Ref.
CLIP top	NI	70T3504
BLUMOTION	NI	70T1504
CLIP top	NI	70T1504

Versión	Muelle	Ref.
Versión corta	○	956.1004
Versión larga	○	956A1004
Versión larga	●	956A1006

Ø (mm)	Longitud (mm)	Ref.
3.5	15	609.1500
3.5	17	609.1700

Advertencia

Las bisagras CLIP top BLUMOTION y CLIP top no se pueden combinar entre sí en un frente.

Indicaciones para los laterales

Visión general – CLIP top BLUMOTION CLIP top – bisagras	93	Visión general – TIP-ON para puertas	199
Bases	172	Visión general – ayudas de montaje	595
Accesorios – tapa para bisagras	181	Para más información técnica	686
Accesorios – general	182		

Montaje, desmontaje y ajuste

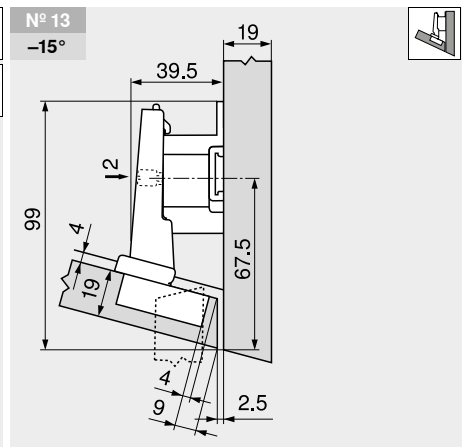
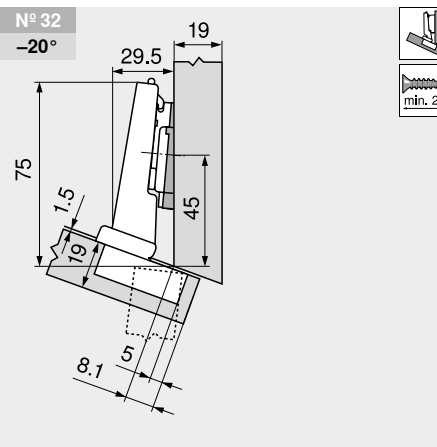
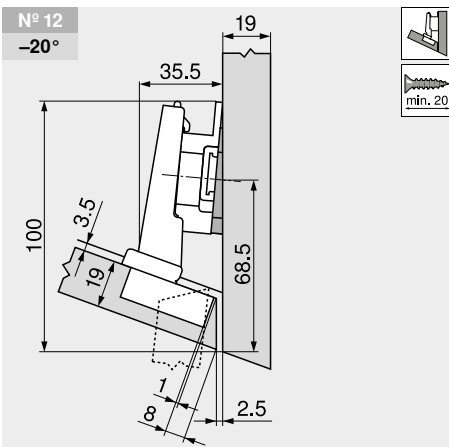


Short-URL
www.blum.com/a210

Planificación

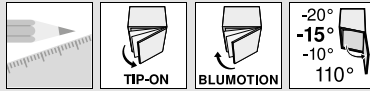
Advertencia

Las dimensiones son válidas con ajuste en fábrica. En caso de divergencias cambia la posición de montaje. Recomendamos un ensayo de montaje. A veces la posición de fijación de la base difiere de la posición de montaje estándar.



Descripción	Distancia (mm)	Ref.	Descripción	Distancia (mm)	Ref.	Descripción	Distancia (mm)	Ref.
Base	6	175H9160	Base	0	173H7100	Base	18	175H7190.22
Cuña de ángulo	-5°	171A5500	Cuña de ángulo	-5°	171A5500			

CLIP top BLUMOTION | CLIP top – bisagras \triangleleft
 Aplicación de ángulo – estándar $\triangleleft\triangleleft$



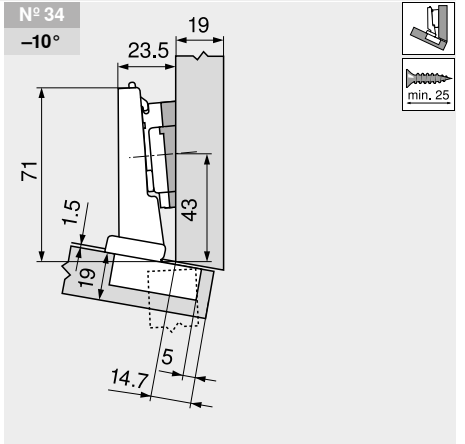
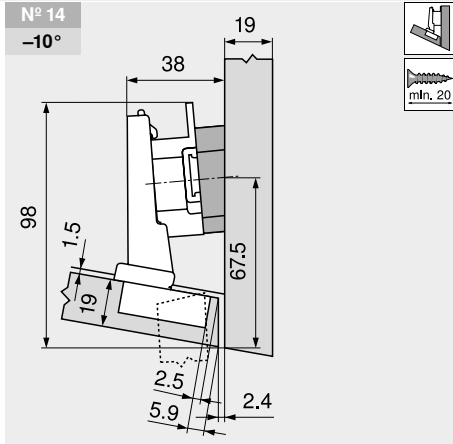
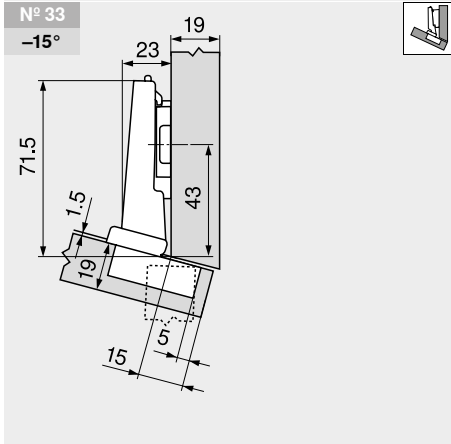
Sistemas de bisagras



-15° III – bisagra de ángulo con solapamiento total

Webcode
DQDWVY

Planificación

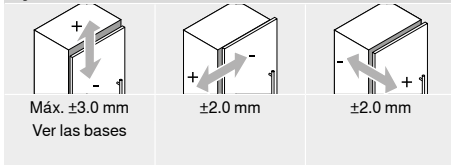


Descripción	Distancia (mm)	Ref.
Base	0	173H7100

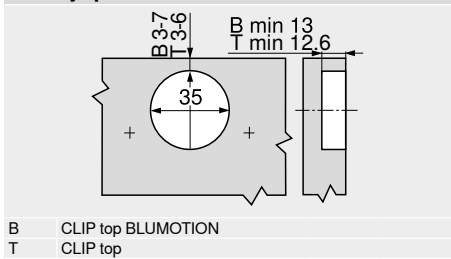
Descripción	Distancia (mm)	Ref.
Base	9	175H7190
Cuña de ángulo	+5°	171A5070

Descripción	Distancia (mm)	Ref.
Base	0	173H7100
Cuña de ángulo	+5°	171A5010

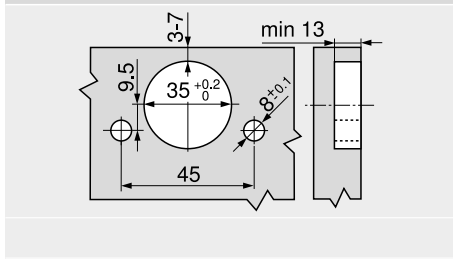
Ajuste



Montaje por atornillado



INSERTA



Cotas de la cazoleta

