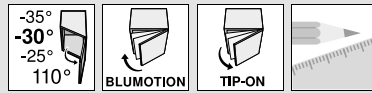




► CLIP top BLUMOTION | CLIP top – bisagras
 ►► Aplicación de ángulo – estándar



-30° III – bisagra de ángulo con solapamiento total



- CLIP top BLUMOTION con BLUMOTION integrado (con desactivación)
- CLIP top sin mecanismo de cierre (muelle)
- Bisagra enteramente metálica
- Bisagra de ángulo -30° III
- Ángulo de apertura de 110°
- Ajuste tridimensional del frente
- Ajuste cómodo de la profundidad con espiral
- Montaje y desmontaje sin herramientas de la puerta en el cuerpo de mueble
- Con INSERTA además montaje sin herramientas de la bisagra en la puerta

Webcode

DQDXLA

Indicaciones para los laterales

| WA | Ángulo | | |
|----|--------|-------|-------|
| | -35° | -30° | -25° |
| | | | Nº 11 |
| | | | 156 |
| | | | |
| | Nº 29 | Nº 30 | Nº 31 |
| | 156 | 156 | 157 |
| | | | |

Visión general – aplicaciones de ángulo 136
 WA Aplicación de ángulo

Información de pedido

| Cazoleta | | INSERTA | | Ref. |
|-----------|------------|---------|-----------|---------|
| Bisagra | Muelle | Color | | |
| CLIP top | | | | |
| BLUMOTION | ● | NI | Niquelado | 79B3491 |
| ● | Con muelle | NI | Niquelado | |
| ○ | Sin muelle | | | |

| Cazoleta | | Tornillos | | Ref. |
|-----------|--------|-----------|--|-----------|
| Bisagra | Muelle | Color | | |
| CLIP top | | | | |
| BLUMOTION | ● | NI | | 79B3451 |
| CLIP top | ○ | NI | | 78A5451.T |

| a Accesorios | | | |
|---------------------|-------|--------------------|------------|
| Presión estampado | | Tapa para bisagras | |
| Rótulo | Color | | Ref. |
| Sin impresión | – | NI | 70.1553 |
| Serigrafía | Blum | NI | 70.1553.BL |

| Tapa de cazoleta de bisagra | | |
|-----------------------------|-------|---------|
| Bisagra | Color | Ref. |
| CLIP top | NI | 70T3504 |
| BLUMOTION | NI | 70T1504 |
| CLIP top | NI | 70T1504 |

| TIP-ON para puertas | | |
|---------------------|--------|----------|
| Versión | Muelle | Ref. |
| Versión corta | ○ | 956.1004 |
| Versión larga | ○ | 956A1004 |
| Versión larga | ● | 956A1006 |

| Tornillo aglomerado | | |
|---------------------|---------------|----------|
| Ø (mm) | Longitud (mm) | Ref. |
| 3.5 | 15 | 609.1500 |
| 3.5 | 17 | 609.1700 |

Advertencia

Las bisagras CLIP top BLUMOTION y CLIP top no se pueden combinar entre sí en un frente.

Indicaciones para los laterales

| | | | |
|---|-----|--------------------------------------|-----|
| Visión general – CLIP top BLUMOTION CLIP top – bisagras | 93 | Visión general – TIP-ON para puertas | 199 |
| Bases | 172 | Visión general – ayudas de montaje | 595 |
| Accesorios – tapa para bisagras | 181 | Para más información técnica | 686 |
| Accesorios – general | 182 | | |

Montaje, desmontaje y ajuste

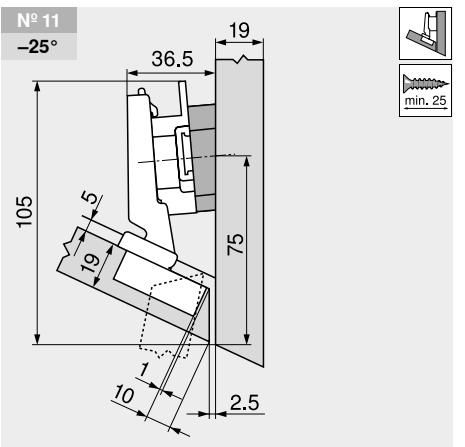
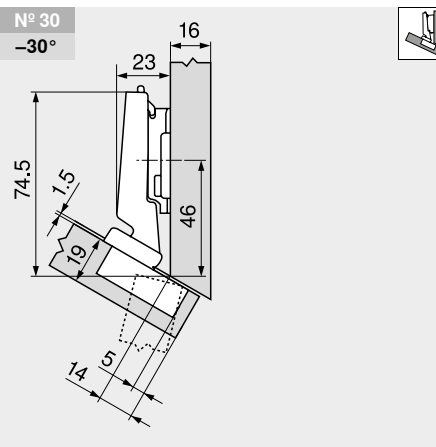
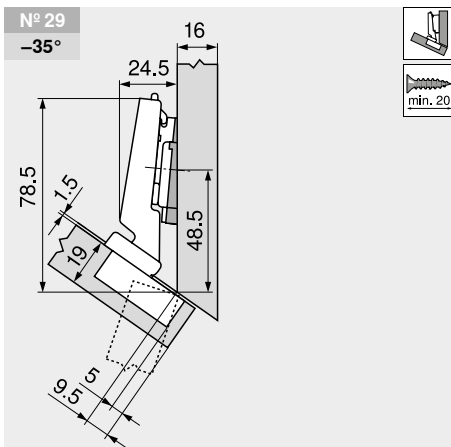


Short-URL
www.blum.com/a210

Planificación

Advertencia

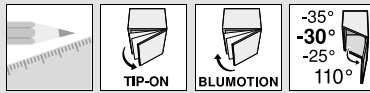
Las dimensiones son válidas con ajuste en fábrica. En caso de divergencias cambia la posición de montaje. Recomendamos un ensayo de montaje. A veces la posición de fijación de la base difiere de la posición de montaje estándar.



| Descripción | Distancia (mm) | Ref. |
|----------------|----------------|----------|
| Base | 0 | 173H7100 |
| Cuña de ángulo | -5° | 171A5500 |

| Descripción | Distancia (mm) | Ref. |
|-------------|----------------|----------|
| Base | 3 | 173H7130 |

| Descripción | Distancia (mm) | Ref. |
|----------------|----------------|----------|
| Base | 9 | 175H7190 |
| Cuña de ángulo | +5° | 171A5070 |

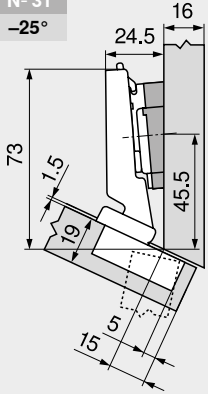


-30° III – bisagra de ángulo con solapamiento total

Webcode
DQDXLA

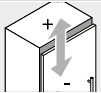
Planificación

Nº 31
-25°

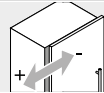


| Descripción | Distancia (mm) | Ref. |
|----------------|----------------|----------|
| Base | 0 | 173H7100 |
| Cuña de ángulo | +5° | 171A5040 |

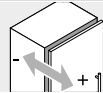
Ajuste



Máx. ±3.0 mm
Ver las bases

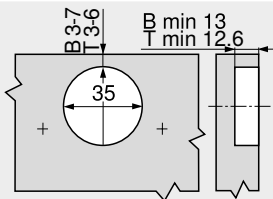


±2.0 mm



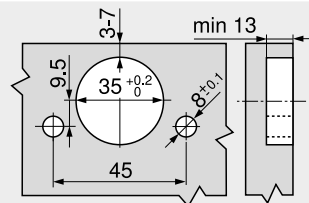
±2.0 mm

Montaje por atornillado

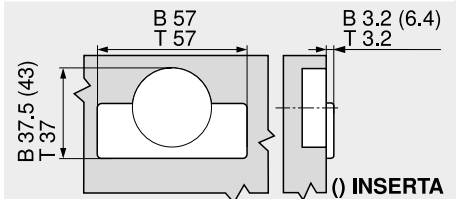


B CLIP top BLUMOTION
T CLIP top

INSERTA



Cotas de la cazoleta



B CLIP top BLUMOTION
T CLIP top