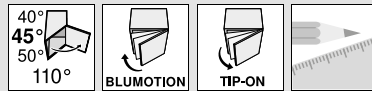


Sistemas de bisagras



- ▶ CLIP top BLUMOTION | CLIP top – bisagras
- ▶▶ Aplicación de ángulo – estándar



+45° II – bisagra de ángulo solapada



- Para rinconeras con frentes enrasados
- CLIP top BLUMOTION con BLUMOTION integrado (con desactivación)
- CLIP top sin mecanismo de cierre (muelle)
- Bisagra enteramente metálica
- Bisagra de ángulo +45° II
- Ángulo de apertura de 110°
- Ajuste tridimensional del frente
- Ajuste cómodo de la profundidad con espiral
- Montaje y desmontaje sin herramientas de la puerta en el cuerpo de mueble
- Con INSERTA además montaje sin herramientas de la bisagra en la puerta

Webcode

DQDRYM

Indicaciones para los laterales

WA	Ángulo		
	40°	45°	50°
	Nº 23	Nº 24	Nº 25
	139	141	139
	Nº 108	Nº 53	Nº 54
	142	139	139
	Nº 8	Nº 9	Nº 10
	142	141	141
	Nº 43	Nº 44	Nº 45
	142	143	143
	Nº 109	Nº 60	Nº 61
	143	139	139

Visión general – aplicaciones de ángulo

WA Aplicación de ángulo

136

Información de pedido

Cazoleta		INSERTA		Ref.
Bisagra	Muelle	Color		
CLIP top				
BLUMOTION	●	NI ONS		79B3598
●	Con muelle	NI	Niquelado	
○	Sin muelle	ONS	Negro ónix	

Cazoleta		Tornillos		Ref.
Bisagra	Muelle	Color		
CLIP top				
BLUMOTION	●	NI		79B3558
CLIP top	○	NI		78T5550

Accesorios

Tapa para bisagras		Ref.
Presión estampado	Rótulo	
Sin impresión	–	NI ONS
Estampada	Blum	NI ONS

Tapa de cazoleta de bisagra		Ref.
Bisagra	Color	
CLIP top	NI ONS	70T3504
BLUMOTION	NI ONS	70T3504
CLIP top	NI	70T1504

TIP-ON para puertas		Ref.
Versión	Muelle	
Versión corta	○	956.1004
Versión larga	○	956A1004
Versión larga	●	956A1006

Tornillo aglomerado		Ref.
Ø (mm)	Longitud (mm)	
3.5	15	609.1500
3.5	17	609.1700

Advertencia

Las bisagras CLIP top BLUMOTION y CLIP top no se pueden combinar entre sí en un frente.

Indicaciones para los laterales

Visión general – CLIP top BLUMOTION CLIP top – bisagras	93	Visión general – TIP-ON para puertas	199
Bases	172	Visión general – ayudas de montaje	595
Accesorios – tapa para bisagras	181	Para más información técnica	686
Accesorios – general	182		

Montaje, desmontaje y ajuste



Short-URL

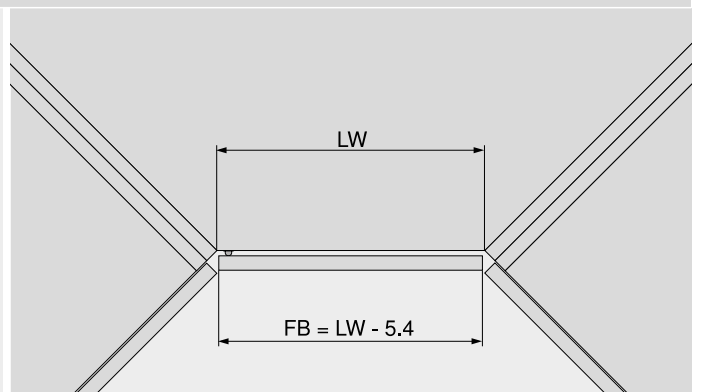
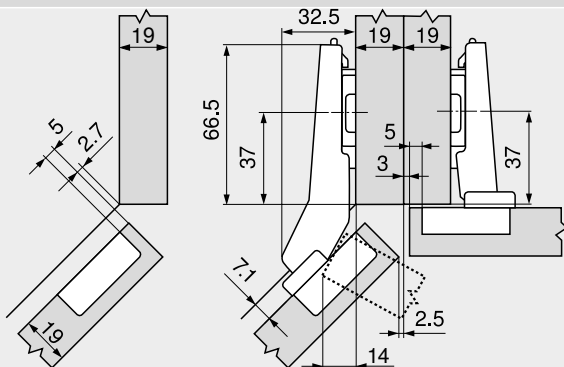
www.blum.com/a210

Planificación

Advertencia

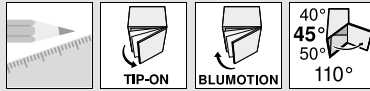
Las dimensiones son válidas con ajuste en fábrica. En caso de divergencias cambia la posición de montaje. Recomendamos un ensayo de montaje. A veces la posición de fijación de la base difiere de la posición de montaje estándar.

Rinconeras



FB Ancho del frente
LW Ancho interior cuerpo de mueble

CLIP top BLUMOTION | CLIP top – bisagras ◀
 Aplicación de ángulo – estándar ◀◀



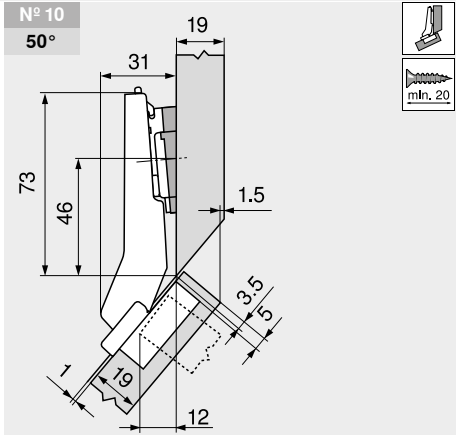
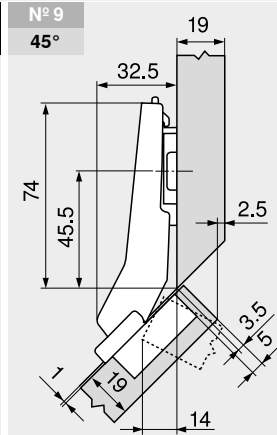
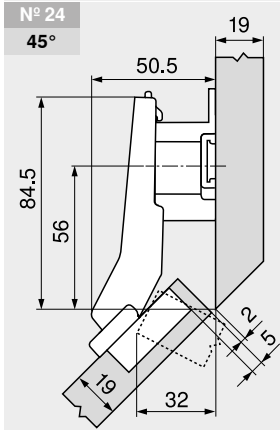
Sistemas de bisagras



+45° II – bisagra de ángulo solapada

Webcode
DQDRYM

Planificación

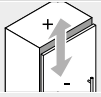


Descripción	Distancia (mm)	Ref.
Base	18	175H7190.22

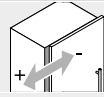
Descripción	Distancia (mm)	Ref.
Base	0	173H7100

Descripción	Distancia (mm)	Ref.
Base	0	173H7100
Cuña de ángulo	+5°	171A5010

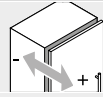
Ajuste



Máx. ±3.0 mm
Ver las bases

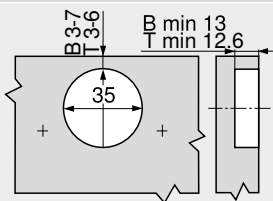


±1.8 mm



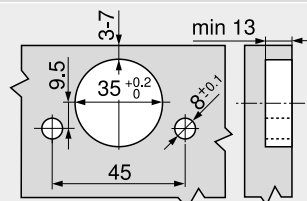
±2.0 mm

Montaje por atornillado

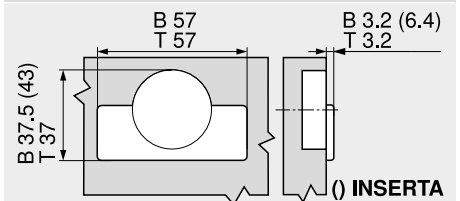


B CLIP top BLUMOTION
T CLIP top

INSERTA



Cotas de la cazoleta



B CLIP top BLUMOTION
T CLIP top