



Frentes de madera y marcos de aluminio anchos

Webcode

DQD8YM

Información de pedido

Alternativa a 7, 8, 9

– Transformador de Blum de 12 W

Solo apto para una unidad de accionamiento

Adaptador	Paquete de idiomas	Ref.	Adaptador	Paquete de idiomas	Ref.
E	A	Z10NA30EAF	E	F	Z10NA30EFF
E	B	Z10NA30EBF	B	A	Z10NA30BAF
E	C	Z10NA30ECF	K	D	Z10NA30KDF
E	D	Z10NA30EDF	U	G	Z10NA30UGF
E	E	Z10NA30EEF			

Adaptador



Consta de:

- 1 x Transformador de Blum de 12 W
- Incl. cable, 1120 mm (con cable de distribución extensible a un máx. de 2000 mm)
- Otras combinaciones a petición

<sup>1</sup> Para obtener una lista detallada de mercados consulte la información del apartado

10 Bisagra CLIP top de 120°

Cazoleta	Muelle	Ref.
INSERTA	Sin muelle	70T5590BTL
Tornillos	Sin muelle	70T5550.TL

Recubrimiento de la cazoleta TO (cota fija) 11 mm  
3 bisagras a partir de ancho de cuerpo KB de 1200 mm o más o con un peso de frentes de 12 kg o más  
4 bisagras a partir de ancho de cuerpo KB de 1800 mm o más o con un peso de frentes de 20 kg o más  
<sup>2</sup> Utilice tornillos aglo para frentes de madera (609.1x00)  
<sup>2</sup> Los marcos de aluminio anchos requieren el uso de tornillos roscachapa (660.0950)

Alternativa a 10

10 CLIP top bisagra especial de 120° para recubrimiento del frente más grande

Cazoleta	Muelle	Ref.
INSERTA	Sin muelle	72T5590BTL
Tornillos	Sin muelle	72T5550.TL

Recubrimiento de la cazoleta TO (cota fija) 13 mm  
3 bisagras a partir de ancho de cuerpo KB de 1200 mm o más o con un peso de frentes de 12 kg o más  
4 bisagras a partir de ancho de cuerpo KB de 1800 mm o más o con un peso de frentes de 20 kg o más

11 Base para CLIP top bisagra 120°

Recomendación

Modo de fijación	Distancia (mm)	Ref.
Tornillos	0	175H3100
EXPANDO	0	177H3100E
Para presión	0	177H3100

Bases estándar, la distancia depende del recubrimiento frontal superior

12 Bisagra intermedia CLIP top

Cazoleta	Muelle	Ref.
EXPANDO	Sin muelle	78Z553ET
Tornillos	Sin muelle	78Z5500T

3 bisagras a partir de ancho de cuerpo KB de 1200 mm o más o con un peso de frentes de 12 kg o más  
4 bisagras a partir de ancho de cuerpo KB de 1800 mm o más o con un peso de frentes de 20 kg o más

13 Base para bisagra intermedia CLIP top

Recomendación

Modo de fijación	Distancia (mm)	Ref.
Tornillos	0	175H3100
EXPANDO	0	177H3100E
Para presión	0	177H3100

Bases estándar con una distancia de 0 mm  
Sólo se pueden usar placas de montaje en cruz en frisos de marcos de aluminio con una anchura inferior a 57 mm

Accesorios

Limitador de apertura	Ángulo de apertura	Color	Ref.
	104°	TGR	20F7051
	83°	R7037	20F7011

– El cable de distribución + protector del extremo del cable

Largo (m)	Color	Ref.
8	S	Z10K800AE

Consta de:

- 6b 1 x Cable de distribución
- 6d 5 x Protector de extremos de cable
- Puede usarse como cable de distribución
- Para cortar a medida

– Empalme + protector de extremos de cable

Material	Color	Ref.
Plástico	S	Z10V100E.01

Consta de:

- 6c 1 x Empalme
- 6d 2 x Protector de extremos de cable
- Montaje sin herramientas

– Soporte de cable

Material	Color	Ref.
Plástico	W	Z10K0009

Por ejemplo, para fijar el cable de distribución

Color	Color
HGR Gris claro	WGR Gris claro
SW Blanco seda	S Negro
TGR Gris oscuro	W Blanco
R7037 RAL 7037 gris polvo	

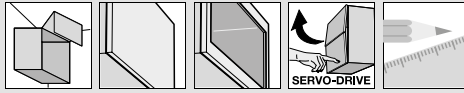
Indicaciones para los laterales

Visión general – AVENTOS HF	41	Planificación – interruptor de SERVO-DRIVE	51	Montaje, desmontaje y ajuste	
Accesorios – juego de bisagras	50	SERVO-DRIVE uno – lista de mercados	706		
Bases	172	Visión general – ayudas de montaje	595	Short-URL	
Accesorios – general	88	Valores de referencia para los pesos de los frentes	692		
Planificación – simétrica	44	Para más información técnica	686		
Planificación – asimétrica	45			www.blum.com/a110	
Planificación – distanciador de amortiguación de Blum	51				

## Sistemas de compases abatibles



- ▶ AVENTOS HF – compás abatible plegable
- ▶▶ Estándar | SERVO-DRIVE

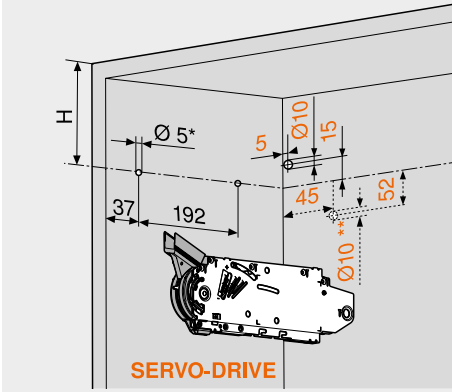


### Frentes de madera y marcos de aluminio anchos

Webcode  
DQD8YM

#### Planificación – simétrica

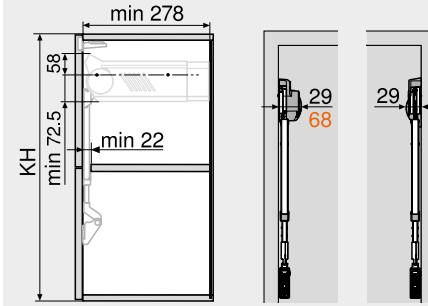
##### Posición del taladrado



Altura del cuerpo KH (mm)	H (mm)
480-549	KH x 0.3 - 28
550-1040	KH x 0.3 - 57

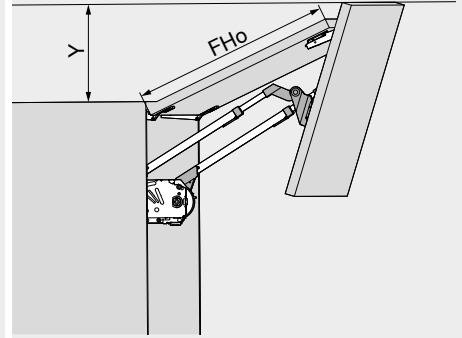
4 x tornillos aglo Ø 4 x 35 mm  
 Taladrado para cable de distribución para SERVO-DRIVE sólo a la izquierda  
 \* Profundidad de taladrado 5 mm  
 \*\* Taladrado alternativo

##### Espacio ocupado



#### SERVO-DRIVE

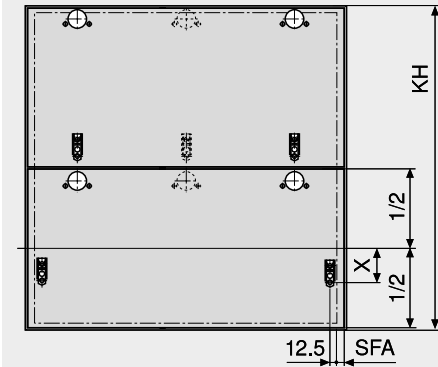
KH Altura del cuerpo del mueble



Limitador de apertura	Y (mm)
Sin	FHo x 0.44 + 38
104°	FHo x 0.24 + 34
83°	0

FHo Altura del frente en la parte superior

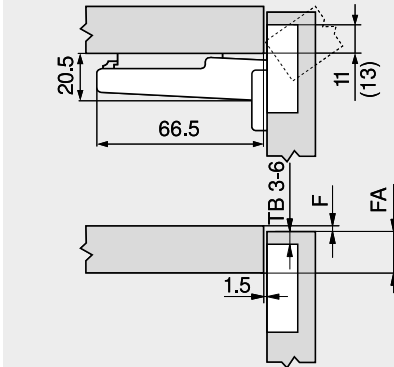
##### Trabajo del frente



Altura del cuerpo KH (mm)	X (mm)	
480-549	177H3100	68
	177H3100E	
	177H3100E10	
	177H5100	
	175H3100	
550-1040	175H4100	45

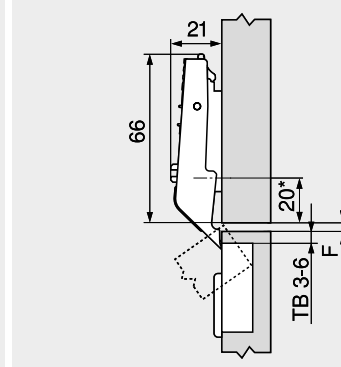
SFA Recubrimiento lateral de los frentes

##### Bisagra CLIP top de 120°



F Juego  
 () CLIP top 120° bisagra especial

##### Bisagra intermedia CLIP top



F Juego mín. 1.5 mm  
 \* 37 mm en bases en cruz (37/32)

##### Distancia de cazoleta TB

MD	Recubrimiento del frente FA (mm)																
	5	6	7	8	9	10	11	12	13	14	15	16	17				
0										3	4	5	6				
3							3	4	5	6							
6				3	4	5	6										
9	3	4	5	6													

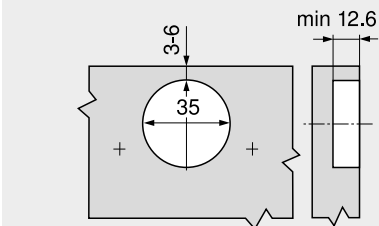
MD Distancia de base (mm)

##### Distancia de cazoleta TB

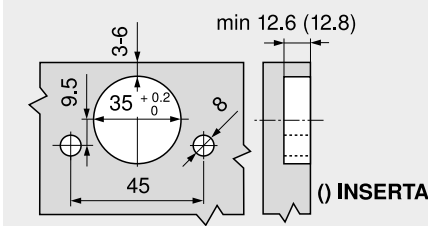
MD	Juego horizontal entre los frentes F (mm)							
			3	4	5	6		
0					6	5	4	3
3								
6								
9								

MD Distancia de base (mm)

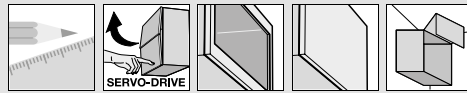
##### Montaje por atornillado



##### Montaje INSERTA | EXPANDO



**AVENTOS HF – compás abatible plegable** ▶  
**Estándar | SERVO-DRIVE** ◀◀



**Sistemas de compases abatibles**

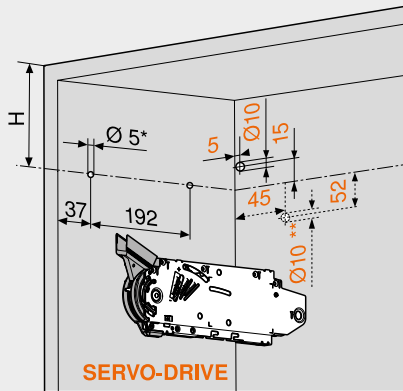


**Frentes de madera y marcos de aluminio anchos**

Webcode  
**DQD8YM**

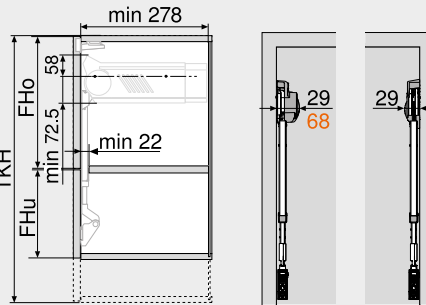
**Planificación – asimétrica**

**Posición del taladrado**



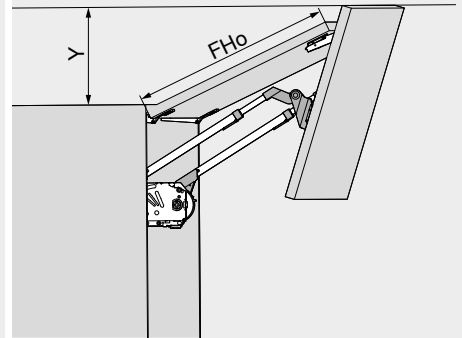
Altura de cuerpo teórica TKH (mm)	H (mm)
480-549	TKH x 0.3 - 28
550-1040	TKH x 0.3 - 57
4 x tornillos aglo Ø 4 x 35 mm	
Taladrado para cable de distribución para SERVO-DRIVE sólo a la izquierda	
* Profundidad de taladrado 5 mm	
** Taladrado alternativo	

**Espacio ocupado**



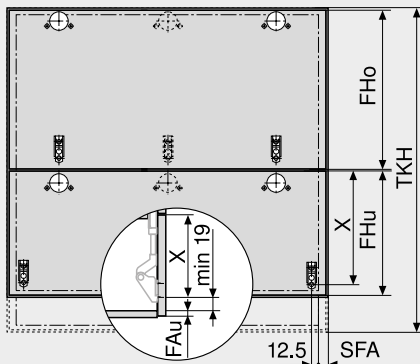
**SERVO-DRIVE**

TKH = FHo (mm) x 2 + juegos
TKH Altura de cuerpo teórica
KH Altura del cuerpo del mueble
FHo Altura del frente en la parte superior
FHu Altura del frente en la parte inferior



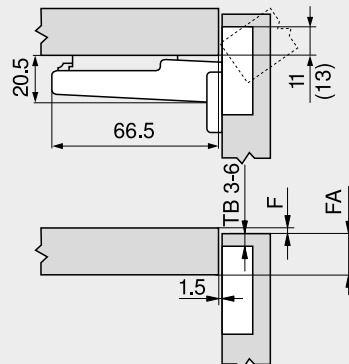
<b>Limitador de apertura</b>	<b>Y (mm)</b>
Sin	FHo x 0.44 + 38
104°	FHo x 0.24 + 34
83°	0
FHo	Altura del frente en la parte superior
	El frente más grande debe situarse arriba

**Trabajo del frente**



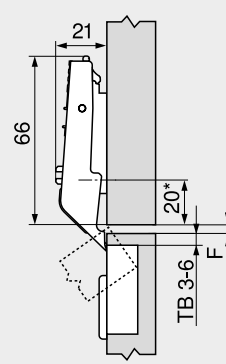
Altura de cuerpo teórica TKH (mm)	X (mm)	
	177H3100   177H3100E   177H3100E10   177H5100   175H3100   175H4100	175H5400   177H5400E
480-549	FHo / 2 + 70	FHo / 2 + 68
550-1040	FHo / 2 + 47	FHo / 2 + 45
FHo	Altura del frente en la parte superior	
FHu	Altura del frente en la parte inferior	
FAU	Recubrimiento inferior de los frentes	
SFA	Recubrimiento lateral de los frentes	

**Bisagra CLIP top de 120°**



F	Juego
()	CLIP top 120° bisagra especial

**Bisagra intermedia CLIP top**



F	Juego mín. 1.5 mm
*	37 mm en bases en cruz (37/32)

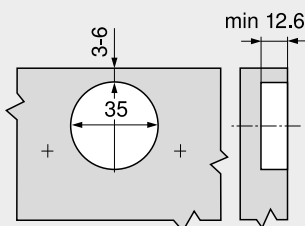
**Distancia de cazoleta TB**

	Recubrimiento del frente FA (mm)												
MD	5	6	7	8	9	10	11	12	13	14	15	16	17
0										3	4	5	6
3							3	4	5	6			
6				3	4	5	6						
9	3	4	5	6									
MD	Distancia de base (mm)												

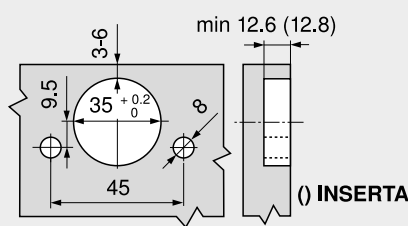
**Distancia de cazoleta TB**

	Juego horizontal entre los frentes F (mm)							
MD					3	4	5	6
0					6	5	4	3
3								
6								
9								
MD	Distancia de base (mm)							

**Montaje por atornillado**



**Montaje INSERTA | EXPANDO**



**Indicaciones para los laterales**

Visión general – AVENTOS HF	41
Información de pedido – frentes de madera y marcos de aluminio anchos	42
Planificación – distanciador de amortiguación de Blum	51
Planificación – interruptor de SERVO-DRIVE	51

**Montaje, desmontaje y ajuste**



Short-URL  
[www.blum.com/a110](http://www.blum.com/a110)