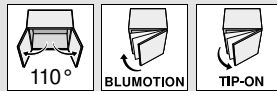


Sistemas de bisagras



- ▶ CLIP top BLUMOTION | CLIP top – bisagras
- ▶▶ Aplicación estándar

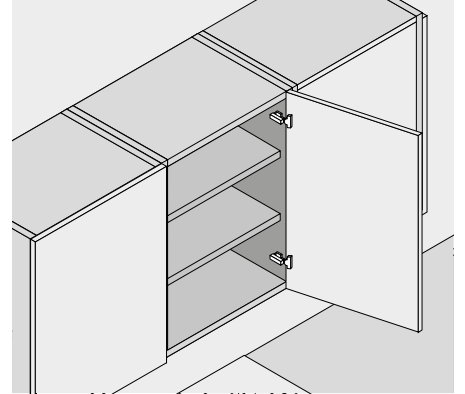


Bisagra especial de 110°



- Bisagra para gran recubrimiento con lado de cuerpo de mueble grueso
- CLIP top BLUMOTION con BLUMOTION integrado (con desactivación)
- CLIP top con o sin mecanismo de cierre (muelle)
- Bisagra enteramente metálica
- Ángulo de apertura de 110°
- Ajuste tridimensional del frente
- Ajuste cómodo de la profundidad con espiral
- Montaje y desmontaje sin herramientas de la puerta en el cuerpo de mueble
- Con INSERTA además montaje sin herramientas de la bisagra en la puerta

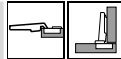
Aplicación



Webcode
DQDFAM

Información de pedido

Recubrimiento angular



Cazoleta		INSERTA		
Bisagra	Muelle	Color	Ref.	
CLIP top BLUMOTION	●	NI ONS	73B3590	
CLIP top	●	NI	73T3590	
CLIP top	○	NI	72T3590.TL	
●	Con muelle	NI	Niquelado	
○	Sin muelle	ONS	Negro ónix	

Cazoleta		Tornillos		
Bisagra	Muelle	Color	Ref.	
CLIP top BLUMOTION	●	NI ONS	73B3550	
CLIP top	●	NI	73T3550	
CLIP top	○	NI	72T3550.TL	

Cazoleta		Para presión		
Bisagra	Muelle	Color	Ref.	
CLIP top BLUMOTION	●	NI	73B3580	
CLIP top	●	NI	73T3580	

a Accesorios

Tapa para bisagras			
Presión estampado	Rótulo	Color	Ref.
Sin impresión	–	NI ONS	70.1503
Estampada	Blum	NI ONS	70.1503.BP

Advertencia

En el caso de combinaciones de bisagras CLIP top BLUMOTION y CLIP top con muelles en frentes pequeños y ligeros de hasta aprox. 300 mm de ancho se recomienda un ensayo de montaje. No se recomienda una combinación en caso de anchos de frente grandes.

a Accesorios – general

Limitador de apertura		
Ángulo de apertura	Color	Ref.
86°	Negro	70T3553

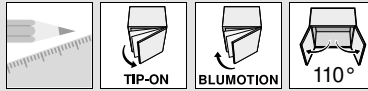
TIP-ON para puertas		
Versión	Muelle	Ref.
Versión corta	○	956.1004
Versión larga	○	956A1004
Versión larga	●	956A1006
●	Con muelle	○ Sin muelle

Tapa de cazoleta de bisagra		
Bisagra	Color	Ref.
CLIP top BLUMOTION	NI ONS	70T3504
CLIP top	NI	70T3504
NI Niquelado	ONS Negro ónix	

Distanciador de cazoleta de bisagra		
Bisagra	Distancia (mm)	Ref.
CLIP top BLUMOTION	1.5	70T3507.21
CLIP top	1.5	70T3507.21

Tornillo aglomerado		
Ø (mm)	Longitud (mm)	Ref.
3.5	15	609.1500
3.5	17	609.1700

Matriz para encajar a presión		
Material	Color	Ref.
Plástico	Naranja	MZM.0040



Bisagra especial de 110°

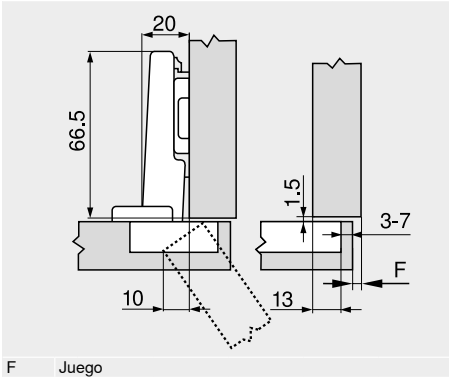
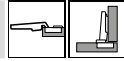
Webcode
DQDFAM

Planificación

Dimensiones de la bisagra y cálculo de los juegos con ajuste en fábrica (distancia de la base = 0 mm)

Puerta por interior en plena apertura

Recubrimiento angular



F Juego

Distancia de cazoleta TB

MD	Recubrimiento del frente FA (mm)													
	7	8	9	10	11	12	13	14	15	16	17	18	19	20
0										3	4	5	6	7
3						3	4	5	6	7				
6			3	4	5	6	7							
9	3	4	5	6	7									

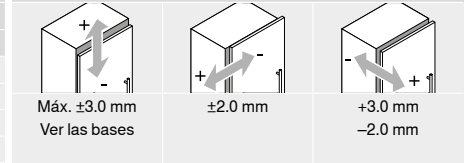
MD Distancia de base (mm)

Juego mínimo del juego F para frentes con radio del frente (R = 1 mm) con ajuste en fábrica

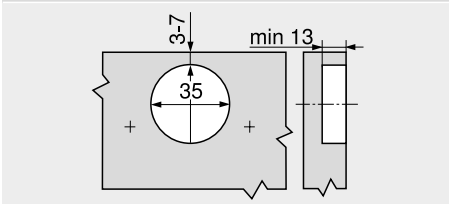
Distancia de cazoleta TB (mm)	Espesor del frente FD (mm)											
	16	18	19	20	21	22	23	24	25	26	28	30
3	0.5	0.8	1.0	1.2	1.5	1.8	2.2	2.7	3.5	4.3	Δ	Δ
4	0.5	0.8	1.0	1.2	1.4	1.7	2.0	2.5	3.1	3.8	Δ	Δ
5	0.5	0.8	0.9	1.2	1.4	1.7	2.0	2.4	2.9	3.4	Δ	Δ
6	0.5	0.8	0.9	1.2	1.3	1.6	1.9	2.3	2.7	3.2	Δ	Δ
7	0.5	0.8	0.9	1.1	1.3	1.6	1.9	2.2	2.6	3.0	Δ	Δ
Adicional para un ajuste lateral de +2 mm												
	+0.2	+0.4	+0.4	+0.5	+0.5	+0.5	+0.5	+0.5	+0.5	+0.5	+0.5	+0.5

Δ Recomendamos un ensayo de montaje

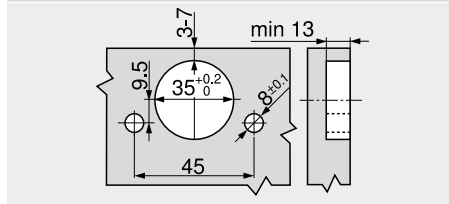
Ajuste



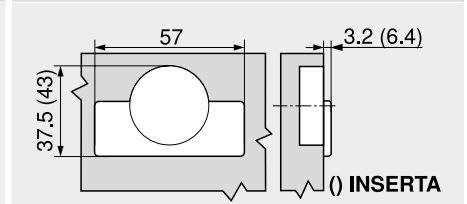
Montaje por atornillado



Montaje INSERTA | por encaje a presión



Cotas de la cazoleta



Indicaciones para los laterales

Visión general – CLIP top BLUMOTION CLIP top – bisagras	93
Bases	172
Accesorios – tapa para bisagras	181
Accesorios – general	182
Visión general – BLUMOTION para puertas	185

Visión general – TIP-ON para puertas	199
Visión general – ayudas de montaje	595
Para más información técnica	686

Montaje, desmontaje y ajuste

Short-URL
www.blum.com/a210

