

## Sistemas de bisagras



- ▶ CLIP top BLUMOTION | CLIP top – bisagras
- ▶▶ Aplicación estándar



### Bisagra de 107°

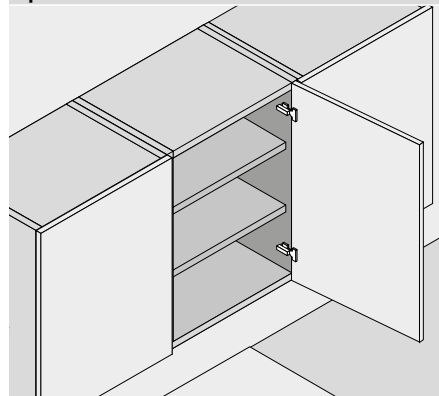


- Para espesores de puerta a partir de 15 mm
- CLIP top BLUMOTION con BLUMOTION integrado (con desactivación)
- CLIP top con o sin mecanismo de cierre (muelle)
- Bisagra enteramente metálica
- Ángulo de apertura de 107°
- Ajuste tridimensional del frente
- Ajuste cómodo de la profundidad con espiral
- Montaje y desmontaje sin herramientas de la puerta en el cuerpo de mueble
- Con INSERTA además montaje sin herramientas de la bisagra en la puerta

Webcode

DQDFZY

### Aplicación



### Información de pedido

#### Recubrimiento angular



Cazoleta		INSERTA		
Bisagra	Muelle	Color		Ref.
CLIP top	●	NI	☎	75T1590B
CLIP top	○	NI	☎	74T1590BTL
●	Con muelle	NI	Niquelado	
○	Sin muelle	ONS	Negro ónix	

#### Tope central



Cazoleta		INSERTA		
Bisagra	Muelle	Color		Ref.
CLIP top	●	NI	☎	75T1690B
CLIP top	○	NI	☎	74T1690BTL
●	Con muelle	NI	Niquelado	
○	Sin muelle	ONS	Negro ónix	

#### Montaje interior



Cazoleta		INSERTA		
Bisagra	Muelle	Color		Ref.
CLIP top	●	NI	☎	75T1790B
CLIP top	○	NI	☎	74T1790BTL
●	Con muelle	NI	Niquelado	
○	Sin muelle	ONS	Negro ónix	

Cazoleta		Tornillos		
Bisagra	Muelle	Color		Ref.
CLIP top	●	NI   ONS	☎	75B1550
CLIP top	●	NI	☎	75T1550
CLIP top	○	NI	☎	74T1550.TL

Cazoleta		Tornillos		
Bisagra	Muelle	Color		Ref.
CLIP top	●	NI   ONS	☎	75B1650
CLIP top	●	NI	☎	75T1650
CLIP top	○	NI	☎	74T1650.TL

Cazoleta		Tornillos		
Bisagra	Muelle	Color		Ref.
CLIP top	●	NI   ONS	☎	75B1750
CLIP top	●	NI	☎	75T1750
CLIP top	○	NI	☎	74T1750.TL

Cazoleta		Para presión		
Bisagra	Muelle	Color		Ref.
CLIP top	●	NI	☎	75B1580
CLIP top	●	NI	☎	75T1580

Cazoleta		Para presión		
Bisagra	Muelle	Color		Ref.
CLIP top	●	NI	☎	75B1680
CLIP top	●	NI	☎	75T1680

Cazoleta		Para presión		
Bisagra	Muelle	Color		Ref.
CLIP top	●	NI	☎	75B1780
CLIP top	●	NI	☎	75T1780

#### Accesorios

Tapa para bisagras			
Presión   estampado	Rótulo	Color	Ref.
Sin impresión	–	NI   ONS	70.1503
Estampada	Blum	NI   ONS	70.1503.BP

#### Accesorios

Tapa para bisagras			
Presión   estampado	Rótulo	Color	Ref.
Sin impresión	–	NI   ONS	70.1663
Estampada	Blum	NI	70.1663.BP

#### Accesorios

Tapa para bisagras			
Presión   estampado	Rótulo	Color	Ref.
Sin impresión	–	NI   ONS	70.1663
Estampada	Blum	NI	70.1663.BP

### Advertencia

En el caso de combinaciones de bisagras CLIP top BLUMOTION y CLIP top con muelles en frentes pequeños y ligeros de hasta aprox. 300 mm de ancho se recomienda un ensayo de montaje. No se recomienda una combinación en caso de anchos de frente grandes.

#### Accesorios – general

Limitador de apertura		
Ángulo de apertura	Color	Ref.
86°	Negro	74.1103

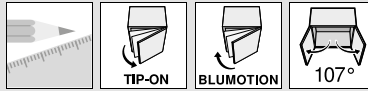
TIP-ON para puertas		
Versión	Muelle	Ref.
Versión corta	○	956.1004
Versión larga	○	956A1004
Versión larga	●	956A1006
●	Con muelle	
○	Sin muelle	

Tapa de cazoleta de bisagra		
Bisagra	Color	Ref.
CLIP top	NI   ONS	70T3504
BLUMOTION	NI	70T1504
CLIP top	NI	
NI	Niquelado	
ONS	Negro ónix	

Distanciador de cazoleta de bisagra		
Bisagra	Distancia (mm)	Ref.
CLIP top	1.5	70T3507.21
BLUMOTION		

Tornillo aglomerado		
Ø (mm)	Longitud (mm)	Ref.
3.5	15	609.1500
3.5	17	609.1700

Matriz para encajar a presión		
Material	Color	Ref.
Plástico	Naranja	MZM.0040



Bisagra de 107°

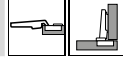
Webcode  
DQDFZY

Planificación

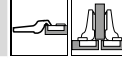
Dimensiones de la bisagra y cálculo de los juegos con ajuste en fábrica (distancia de la base = 0 mm)

Puerta por interior en plena apertura

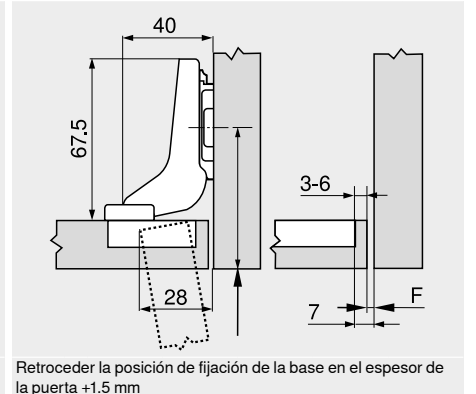
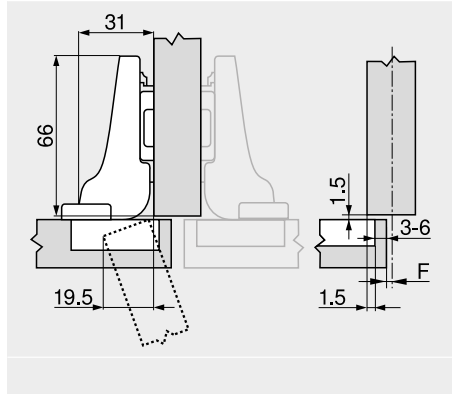
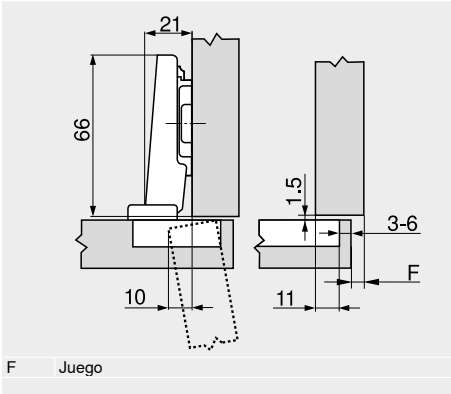
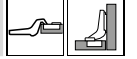
Recubrimiento angular



Tope central



Montaje interior



Distancia de cazoleta TB

MD	Recubrimiento del frente FA (mm)									
	5	6	7	8	9	10	11	12	13	14
0										
3						3	4	5	6	
6				3	4	5	6			
9	3	4	5	6						

MD Distancia de base (mm)

MD	Recubrimiento del frente FA (mm)									
	-4.5	-3.5	-2.5	-1.5	-0.5	0.5	1.5	2.5	3.5	4.5
0										
3							3	4	5	6
6					3	4	5	6		
9	3	4	5	6						

MD Distancia de base (mm)

MD	Recubrimiento del frente FA (mm)					
	-7	-6	-5	-4	-3	-2
0						
3			3	4	5	6
6						
9						

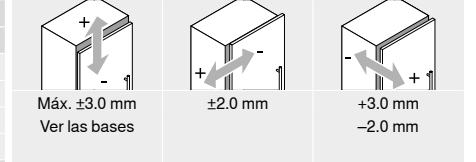
MD Distancia de base (mm)

Juego mínimo del juego F para frentes con radio del frente (R = 1 mm) con ajuste en fábrica

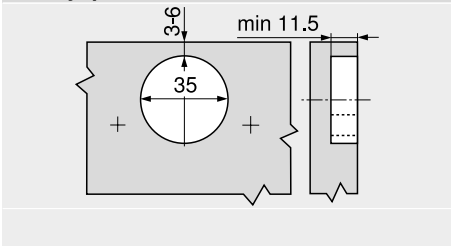
Distancia de cazoleta TB (mm)	Espesor del frente FD (mm)									
	15	16	18	19	20	21	22	24	26	28
3	0.4	0.5	1.0	1.3	1.6	2.1	2.7	4.3	Δ	Δ
4	0.4	0.5	0.9	1.2	1.5	2.0	2.5	3.9	Δ	Δ
5	0.3	0.5	0.9	1.2	1.4	1.8	2.3	3.6	Δ	Δ
6	0.3	0.5	0.8	1.1	1.4	1.7	2.2	3.3	Δ	Δ
Adicional para un ajuste lateral de +2 mm										
	+0.1	+0.1	+0.2	+0.2	+0.3	+0.3	+0.3	+0.3	+0.3	+0.3

Δ Recomendamos un ensayo de montaje

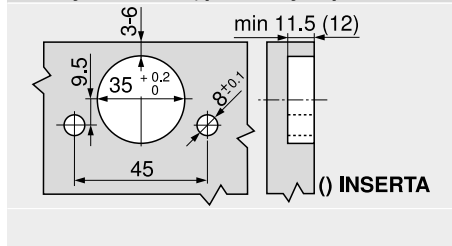
Ajuste



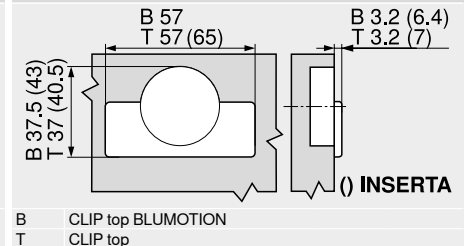
Montaje por atornillado



Montaje INSERTA | por encaje a presión



Cotas de la cazoleta



Indicaciones para los laterales

Visión general – CLIP top BLUMOTION   CLIP top – bisagras	93
Bases	172
Accesorios – tapa para bisagras	181
Accesorios – general	182
Visión general – BLUMOTION para puertas	185

Visión general – TIP-ON para puertas	199
Visión general – ayudas de montaje	595
Para más información técnica	686

Montaje, desmontaje y ajuste



Short-URL  
www.blum.com/a210