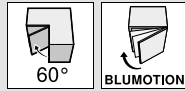


Sistemas de bisagras



- ▶ CLIP top BLUMOTION | CLIP top – bisagras
- ▶▶ Aplicación en rinconeras



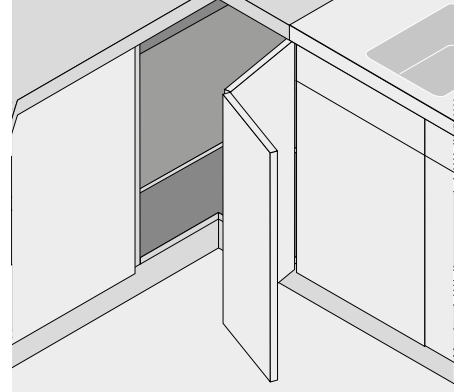
Bisagra para rinconeras con puertas plegables

Webcode
DQDQJY



- Bisagra especial para rinconeras con puertas plegables
- Para espesores de puerta de 15–23 mm, ajuste en fábrica en 19 mm
- En combinación con la bisagra de 155° o 170°
- CLIP top con mecanismo de cierre (muelle)
- Bisagra enteramente metálica
- Ángulo de apertura de 60°
- Ajuste tridimensional del frente
- Ajuste cómodo de juegos y profundidad mediante tornillo sin fin
- Montaje y desmontaje sin herramientas de la puerta en el cuerpo de mueble

Aplicación



Información de pedido

Montaje estándar

Cazoleta		Tornillos	
Bisagra	Muelle	Color	Ref.
CLIP top	●	NI	79T8500
● Con muelle		NI Niquelado	

Cazoleta		Para presión	
Bisagra	Muelle	Color	Ref.
CLIP top	●	NI	79T8530

a Accesorios

BLUMOTION 970.	
Versión	Ref.
Para taladrar	970.1002

Tapa para bisagras			
Presión estampado	Rótulo	Color	Ref.
Sin impresión	–	NI	70.1503
Estampada	Blum	NI	70.1503.BP

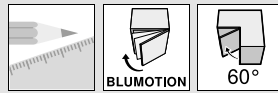
Adicionalmente necesario

Bisagra CLIP top de 155°	104
Bisagra CLIP top de 170°	108

a Accesorios – general

Tornillo aglomerado		
Ø (mm)	Longitud (mm)	Ref.
3.5	15	609.1500
3.5	17	609.1700

Matriz para encajar a presión		
Material	Color	Ref.
Plástico	Naranja	MZM.0040

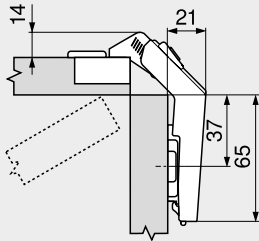


Bisagra para rinconeras con puertas plegables

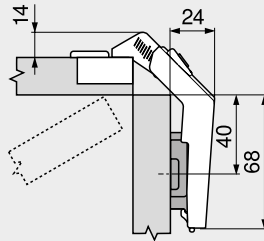
Webcode
DQDQJY

Planificación

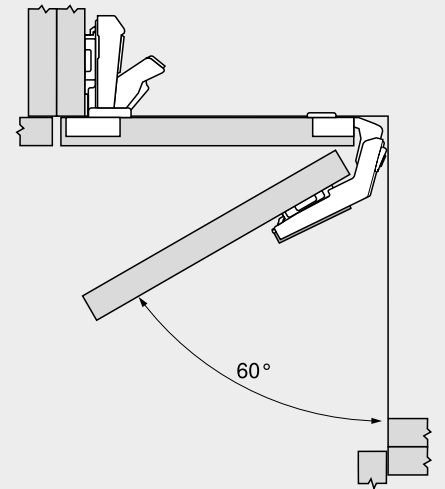
Dimensiones de la bisagra y cálculo de los juegos con ajuste en fábrica



Situación de montaje para espesor de puerta de 19 mm al utilizar una base estándar elevada de 0 mm

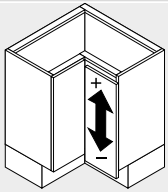


Situación de montaje para espesor de puerta de 19 mm al utilizar una base estándar elevada de 3 mm

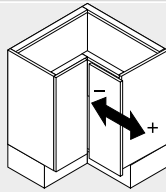


La cazoleta de la bisagra para puertas plegables se monta en el mismo frente que la cazoleta de la bisagra de 170° o de 155°

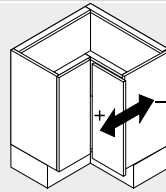
Ajuste



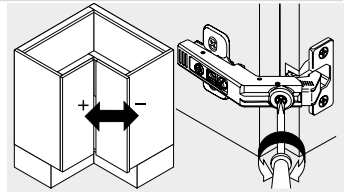
Ajuste en altura
Máx. ± 3.0 mm
Ver las bases



Ajuste al lado
+3.0 mm
-2.0 mm

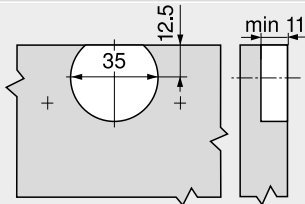


Ajuste en profundidad
 ± 2.0 mm

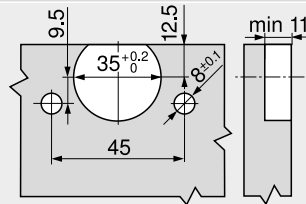


Ajuste de juegos
+7.2 mm
-4.2 mm

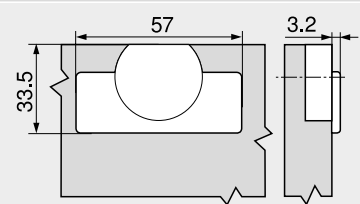
Montaje por atornillado



Montaje por encaje a presión



Cotas de la cazoleta



Indicaciones para los laterales

Visión general – CLIP top BLUMOTION CLIP top – bisagras	93
Bases	172
Accesorios – tapa para bisagras	181
Accesorios – general	182
Visión general – BLUMOTION para puertas	185

Visión general – ayudas de montaje	595
Para más información técnica	686

Montaje, desmontaje y ajuste

Short-URL
www.blum.com/a210

