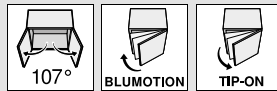


Sistemas de bisagras



► CLIP top BLUMOTION | CLIP top – bisagras ►► Aplicación estándar



Sistemas de bisagras

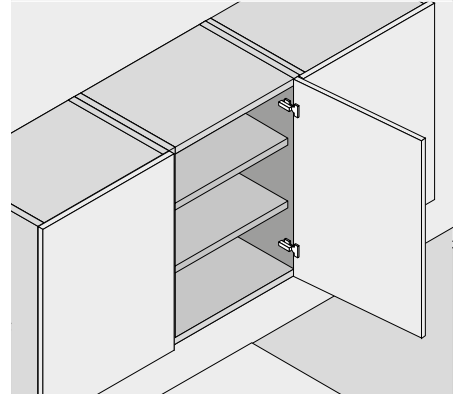
Bisagra de 107°



- Para espesores de puerta a partir de 15 mm
- CLIP top BLUMOTION con BLUMOTION integrado (con desactivación)
- CLIP top con o sin mecanismo de cierre (muelle)
- Bisagra enteramente metálica
- Ángulo de apertura de 107°
- Ajuste tridimensional del frente
- Ajuste cómodo de la profundidad con espiral
- Montaje y desmontaje sin herramientas de la puerta en el cuerpo de mueble
- Con INSERTA además montaje sin herramientas de la bisagra en la puerta

Webcode
DQDFZY

Aplicación



Información de pedido

Recubrimiento angular

Cazoleta		INSERTA		
Bisagra	Muelle	Color	Ref.	
CLIP top	●	NI	☎ 75T1590B	
CLIP top	○	NI	☎ 74T1590BTL	
● Con muelle		NI Niquelado		
○ Sin muelle		ONS Negro ónix		

Cazoleta		Tornillos		
Bisagra	Muelle	Color	Ref.	
CLIP top	●	NI ONS	☎ 75B1550	
BLUMOTION	●	NI ONS	☎ 75T1550	
CLIP top	○	NI	☎ 74T1550.TL	

Cazoleta		Para presión		
Bisagra	Muelle	Color	Ref.	
CLIP top	●	NI	☎ 75B1580	
BLUMOTION	●	NI	☎ 75T1580	

a Accesorios			
Tapa para bisagras			
Presión estampado	Rótulo	Color	Ref.
Sin impresión	–	NI ONS	☎ 70.1503
Estampada	Blum	NI ONS	☎ 70.1503.BP

Tope central

Cazoleta		INSERTA		
Bisagra	Muelle	Color	Ref.	
CLIP top	●	NI	☎ 75T1690B	
CLIP top	○	NI	☎ 74T1690BTL	
● Con muelle		NI Niquelado		
○ Sin muelle		ONS Negro ónix		

Cazoleta		Tornillos		
Bisagra	Muelle	Color	Ref.	
CLIP top	●	NI ONS	☎ 75B1650	
BLUMOTION	●	NI ONS	☎ 75T1650	
CLIP top	○	NI	☎ 74T1650.TL	

Cazoleta		Para presión		
Bisagra	Muelle	Color	Ref.	
CLIP top	●	NI	☎ 75B1680	
BLUMOTION	●	NI	☎ 75T1680	

a Accesorios			
Tapa para bisagras			
Presión estampado	Rótulo	Color	Ref.
Sin impresión	–	NI ONS	☎ 70.1663
Estampada	Blum	NI	☎ 70.1663.BP

Montaje interior

Cazoleta		INSERTA		
Bisagra	Muelle	Color	Ref.	
CLIP top	●	NI	☎ 75T1790B	
CLIP top	○	NI	☎ 74T1790BTL	
● Con muelle		NI Niquelado		
○ Sin muelle		ONS Negro ónix		

Cazoleta		Tornillos		
Bisagra	Muelle	Color	Ref.	
CLIP top	●	NI ONS	☎ 75B1750	
BLUMOTION	●	NI ONS	☎ 75T1750	
CLIP top	○	NI	☎ 74T1750.TL	

Cazoleta		Para presión		
Bisagra	Muelle	Color	Ref.	
CLIP top	●	NI	☎ 75B1780	
BLUMOTION	●	NI	☎ 75T1780	

a Accesorios			
Tapa para bisagras			
Presión estampado	Rótulo	Color	Ref.
Sin impresión	–	NI ONS	☎ 70.1663
Estampada	Blum	NI	☎ 70.1663.BP

Advertencia

En el caso de combinaciones de bisagras CLIP top BLUMOTION y CLIP top con muelles en frentes pequeños y ligeros de hasta aprox. 300 mm de ancho se recomienda un ensayo de montaje. No se recomienda una combinación en caso de anchos de frente grandes.

a Accesorios – general

Limitador de apertura		
Ángulo de apertura	Color	Ref.
86°	Negro	☎ 74.1103

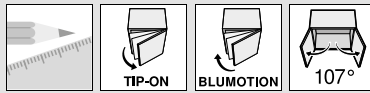
TIP-ON para puertas		
Versión	Muelle	Ref.
Versión corta	○	☎ 956.1004
Versión larga	○	☎ 956A1004
Versión larga	●	☎ 956A1006
● Con muelle	○ Sin muelle	

Tapa de cazoleta de bisagra		
Bisagra	Color	Ref.
CLIP top	NI ONS	☎ 70T3504
BLUMOTION	NI	☎ 70T1504
CLIP top	NI Niquelado	
CLIP top	ONS Negro ónix	

Distanciador de cazoleta de bisagra		
Bisagra	Distancia (mm)	Ref.
CLIP top	1.5	☎ 70T3507.21
BLUMOTION		

Tornillo aglomerado		
Ø (mm)	Longitud (mm)	Ref.
3.5	15	☎ 609.1500
3.5	17	☎ 609.1700

Matriz para encajar a presión		
Material	Color	Ref.
Plástico	Naranja	☎ MZM.0040



Bisagra de 107°

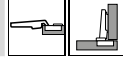
Webcode
DQDFZY

Planificación

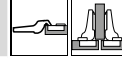
Dimensiones de la bisagra y cálculo de los juegos con ajuste en fábrica (distancia de la base = 0 mm)

Puerta por interior en plena apertura

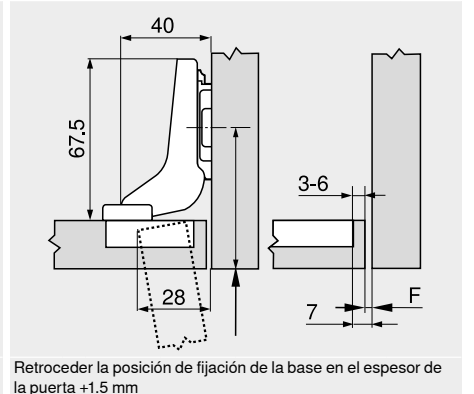
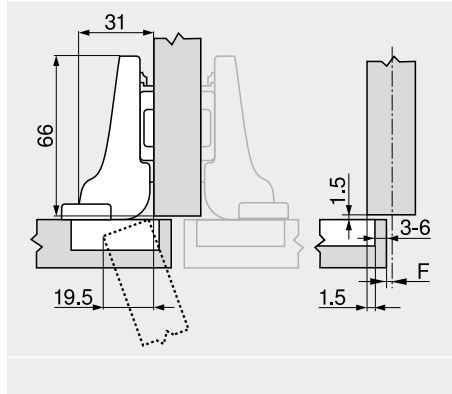
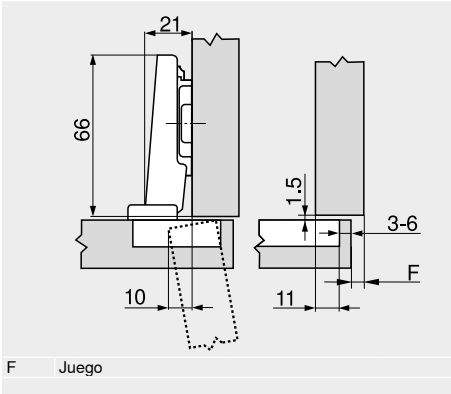
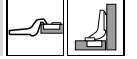
Recubrimiento angular



Tope central



Montaje interior



Distancia de cazoleta TB

MD	Recubrimiento del frente FA (mm)												
	5	6	7	8	9	10	11	12	13	14	15	16	17
0													
3							3	4	5	6			
6				3	4	5	6						
9	3	4	5	6									
MD	Distancia de base (mm)												

MD	Recubrimiento del frente FA (mm)												
	-4.5	-3.5	-2.5	-1.5	-0.5	0.5	1.5	2.5	3.5	4.5	5.5	6.5	7.5
0													
3								3	4	5	6		
6					3	4	5	6					
9	3	4	5	6									
MD	Distancia de base (mm)												

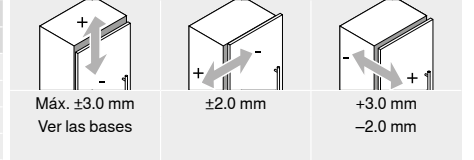
MD	Recubrimiento del frente FA (mm)							
	-7	-6	-5	-4	-3	-2	-1	
0								
3				3	4	5	6	7
6								
9								
MD	Distancia de base (mm)							

Juego mínimo del juego F para frentes con radio del frente (R = 1 mm) con ajuste en fábrica

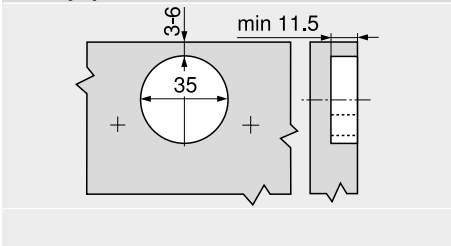
Distancia de cazoleta TB (mm)	Espesor del frente FD (mm)											
	15	16	18	19	20	21	22	24	26	28	30	32
3	0.4	0.5	1.0	1.3	1.6	2.1	2.7	4.3	Δ	Δ	Δ	Δ
4	0.4	0.5	0.9	1.2	1.5	2.0	2.5	3.9	Δ	Δ	Δ	Δ
5	0.3	0.5	0.9	1.2	1.4	1.8	2.3	3.6	Δ	Δ	Δ	Δ
6	0.3	0.5	0.8	1.1	1.4	1.7	2.2	3.3	Δ	Δ	Δ	Δ
Adicional para un ajuste lateral de +2 mm												
	+0.1	+0.1	+0.2	+0.2	+0.3	+0.3	+0.3	+0.3				

Δ Recomendamos un ensayo de montaje

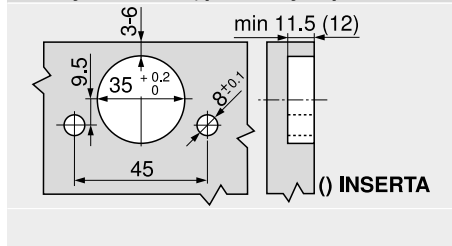
Ajuste



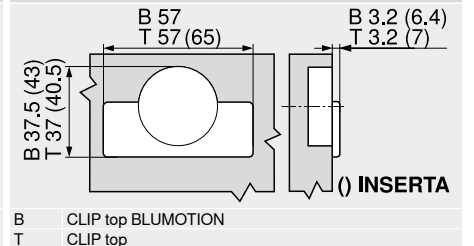
Montaje por atornillado



Montaje INSERTA | por encaje a presión



Cotas de la cazoleta



Indicaciones para los laterales

Visión general – CLIP top BLUMOTION CLIP top – bisagras	93
Bases	172
Accesorios – tapa para bisagras	181
Accesorios – general	182
Visión general – BLUMOTION para puertas	185

Visión general – TIP-ON para puertas	199
Visión general – ayudas de montaje	595
Para más información técnica	686

Montaje, desmontaje y ajuste



Short-URL
www.blum.com/a210