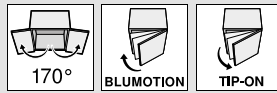


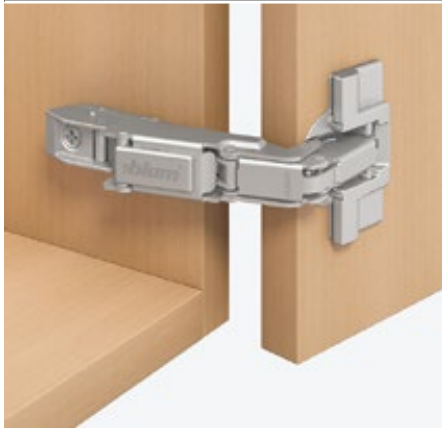
Sistemas de bisagras



- ▶ CLIP top BLUMOTION | CLIP top – bisagras
- ▶▶ Aplicación de gran ángulo



Bisagra de 170°

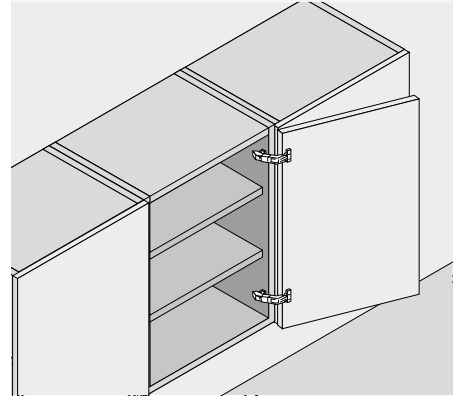


- CLIP top con o sin mecanismo de cierre (muelle)
- Bisagra enteramente metálica
- Ángulo de apertura de 170°
- Ajuste tridimensional del frente
- Ajuste cómodo de la profundidad con espiral
- Montaje y desmontaje sin herramientas de la puerta en el cuerpo de mueble
- Con **INSERTA** además montaje sin herramientas de la bisagra en la puerta

Webcode

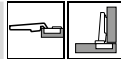
DQDI3Y

Aplicación



Información de pedido

Recubrimiento angular



Cazoleta		INSERTA		
Bisagra	Muelle	Color	Ref.	
CLIP top	●	NI	71T6540B	
CLIP top	○	NI	70T6540BTL	
●	Con muelle	NI	Niquelado	
○	Sin muelle			

Cazoleta		Tornillos		
Bisagra	Muelle	Color	Ref.	
CLIP top	●	NI	71T6550	
CLIP top	○	NI	70T6550.TL	

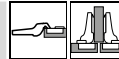
Cazoleta		Para presión		
Bisagra	Muelle	Color	Ref.	
CLIP top	●	NI	71T6580	

a Accesorios

BLUMOTION 973A		
Versión		Ref.
Para acoplar		973A6000

Tapa para bisagras			
Presión estampado	Rótulo	Color	Ref.
Sin impresión	–	NI	80.6507
Estampada	Blum	NI	80.6507.BP

Tope central



Cazoleta		INSERTA		
Bisagra	Muelle	Color	Ref.	
CLIP top	●	NI	71T6640B	
CLIP top	○	NI	70T6640BTL	
●	Con muelle	NI	Niquelado	
○	Sin muelle			

Cazoleta		Tornillos		
Bisagra	Muelle	Color	Ref.	
CLIP top	●	NI	71T6650	
CLIP top	○	NI	70T6650.TL	

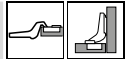
Cazoleta		Para presión		
Bisagra	Muelle	Color	Ref.	
CLIP top	●	NI	71T6680	

a Accesorios

BLUMOTION 973A		
Versión		Ref.
Para acoplar		973A6000

Tapa para bisagras			
Presión estampado	Rótulo	Color	Ref.
Sin impresión	–	NI	80.6507
Estampada	Blum	NI	80.6507.BP

Montaje interior



Utilizar las bisagras para recubrimiento central y una base elevada de 9 mm

a Accesorios – general

Limitador de apertura		
Ángulo de apertura	Color	Ref.
130°	Negro	70.6103

TIP-ON para puertas		
Versión	Muelle	Ref.
Versión corta	○	956.1004
Versión larga	○	956A1004
Versión larga	●	956A1006
●	Con muelle	
○	Sin muelle	

Tornillo aglomerado		
Ø (mm)	Longitud (mm)	Ref.
3.5	15	609.1500
3.5	17	609.1700

Matriz para encajar a presión		
Material	Color	Ref.
Plástico	Naranja	MZM.0040

