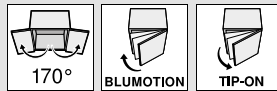


## Sistemas de bisagras

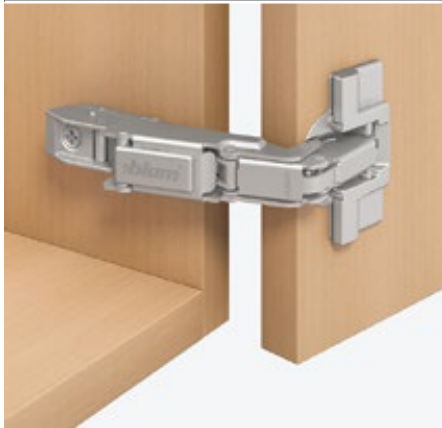


- ▶ CLIP top BLUMOTION / CLIP top – bisagras
- ▶▶ Aplicación de gran ángulo



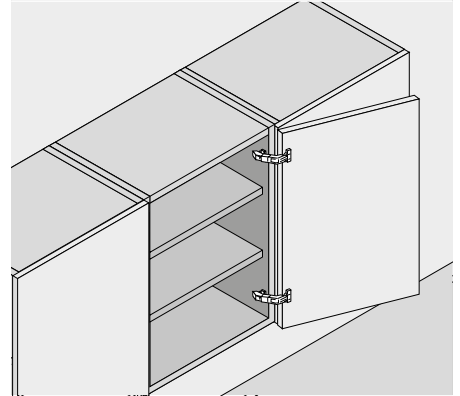
### Bisagra de 170°

Webcode  
DQDI3Y



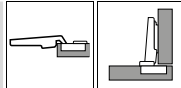
- CLIP top con o sin mecanismo de cierre (muelle)
- Bisagra enteramente metálica, niquelada
- Ángulo de apertura de 170°
- Ajuste tridimensional del frente
- Ajuste cómodo de la profundidad con espiral
- Montaje y desmontaje sin herramientas de la puerta en el cuerpo de mueble
- Con **INSERTA** además montaje sin herramientas de la bisagra en la puerta

### Aplicación



### Información de pedido

#### Recubrimiento angular



Cazoleta		INSERTA	
Bisagra	Muelle	Ref.	
CLIP top	●	71T6540B	
CLIP top	○	70T6540BTL	
●	○	Con muelle	Sin muelle

Cazoleta		Tornillos	
Bisagra	Muelle	Ref.	
CLIP top	●	71T6550	
CLIP top	○	70T6550.TL	

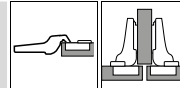
Cazoleta		Para presión	
Bisagra	Muelle	Ref.	
CLIP top	●	71T6580	

#### a Accesorios

BLUMOTION 973A	
Versión	Ref.
Para acoplar	973A6000

Tapa para bisagras		
Presión/estampado	Rótulo	Ref.
Sin impresión	–	80.6507
Estampada	Blum	80.6507.BP

#### Tope central



Cazoleta		INSERTA	
Bisagra	Muelle	Ref.	
CLIP top	●	71T6640B	
CLIP top	○	70T6640BTL	
●	○	Con muelle	Sin muelle

Cazoleta		Tornillos	
Bisagra	Muelle	Ref.	
CLIP top	●	71T6650	
CLIP top	○	70T6650.TL	

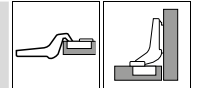
Cazoleta		Para presión	
Bisagra	Muelle	Ref.	
CLIP top	●	71T6680	

#### a Accesorios

BLUMOTION 973A	
Versión	Ref.
Para acoplar	973A6000

Tapa para bisagras		
Presión/estampado	Rótulo	Ref.
Sin impresión	–	80.6507
Estampada	Blum	80.6507.BP

#### Montaje interior



Utilizar las bisagras para recubrimiento central y una base elevada de 9 mm

#### a Accesorios – general

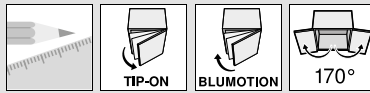
Limitador de apertura	
Ángulo de apertura	Ref.
130°	70.6103

TIP-ON para puertas			
Versión	Muelle	Ref.	
Versión corta	○	956.1004	
Versión larga	○	956A1004	
Versión larga	●	956A1006	
●	○	Con muelle	Sin muelle

Tornillo aglomerado		
Ø (mm)	Longitud (mm)	Ref.
3.5	15	609.1500
3.5	17	609.1700

Matriz para encajar a presión		
Material	Color	Ref.
Plástico	Naranja	MZM.0040

**CLIP top BLUMOTION / CLIP top – bisagras** ◀  
**Aplicación de gran ángulo** ◀◀



**Sistemas de bisagras**

Sistemas de bisagras

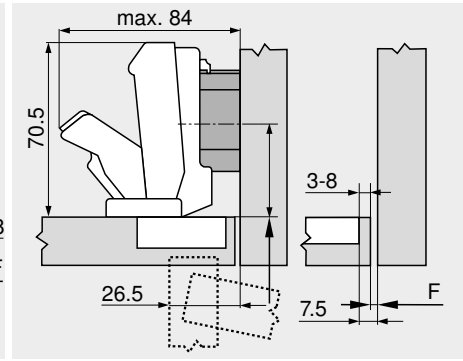
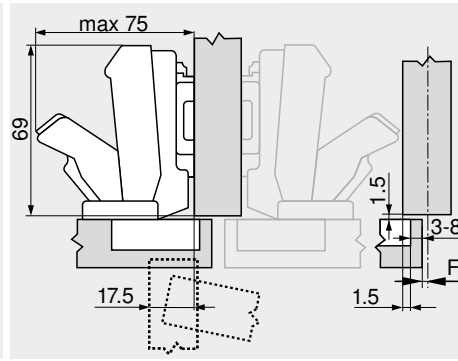
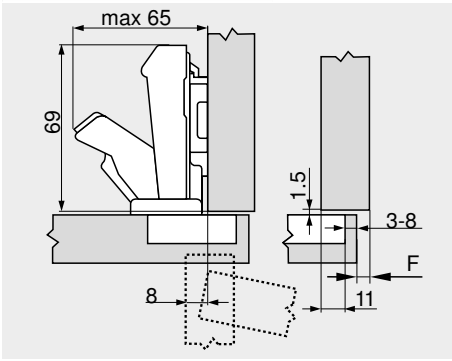
**Bisagra de 170°** Webcode  
DQDI3Y

**Planificación**

**Dimensiones de la bisagra y cálculo de los juegos con ajuste en fábrica (distancia de la base = 0 ó 9 mm)**

Puerta por interior con apertura de 90°

<b>Recubrimiento angular</b>		<b>Tope central</b>		<b>Montaje interior</b>	
------------------------------	--	---------------------	--	-------------------------	--

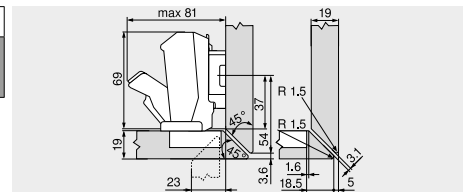


F Juego

Retroceder la posición de fijación de la base en el espesor de la puerta +1.5 mm

**Herraje para inglete**

Descripción	Ángulo	Ref.
Limitador de apertura	130°	70.6103



Corte a inglete en el lateral izquierdo y derecho del cuerpo de mueble, no arriba y abajo

**Bisagra para recubrimiento central**

Descripción	Distancia (mm)	Ref.
Base	6	175H9160

**Distancia de cazoleta TB**

MD	Recubrimiento del frente FA (mm)																		
	5	6	7	8	9	10	11	12	13	14	15	16	17	18	19				
0												3	4	5	6	7	8		
3												3	4	5	6	7	8		
6					3	4	5	6	7	8									
9	3	4	5	6	7	8													
MD	Distanciador bases (mm)																		

MD	Recubrimiento del frente FA (mm)																					
	-4.5	-3.5	-2.5	-1.5	-0.5	0.5	1.5	2.5	3.5	4.5	5.5	6.5	7.5	8.5	9.5							
0																3	4	5	6	7	8	
3																3	4	5	6	7	8	
6																3	4	5	6	7	8	
9	3	4	5	6	7	8																
MD	Distanciador bases (mm)																					

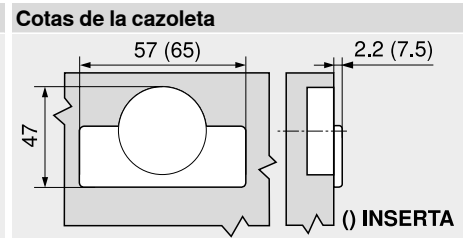
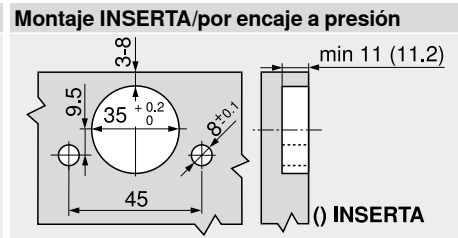
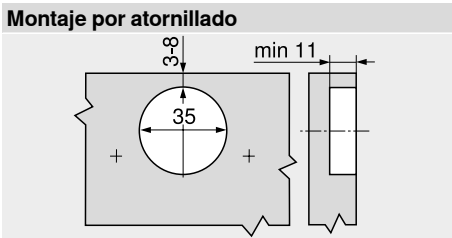
MD	Recubrimiento del frente FA (mm)				
	-4.5	-3.5	-2.5	-1.5	-0.5
0					
3					
6					
9	3	4	5	6	7
MD	Distanciador bases (mm)				

**Juego mínimo (F) para frentes con radio del frente (R = 1 mm) para el ajuste en fábrica**

Hasta un espesor de frente de 21 mm no se requiere ningún juego  
 A partir de un espesor de frente de 22 mm se recomienda un ensayo de montaje

**Ajuste**

Máx. ±3.0 mm Ver las bases	±2.0 mm	+3.0 mm -2.0 mm
-------------------------------	---------	--------------------



**Indicaciones para los laterales**

Observación de seguridad	777	Visión general – BLUMOTION para puertas	539
Visión general – CLIP top BLUMOTION / CLIP top – bisagras	107	Visión general – TIP-ON para puertas	653
Bases	186	Herraje para inglete – giratorio	120
Accesorios – tapa para bisagras	193	Montaje, desmontaje y ajuste	196
Accesorios – general	194	Visión general – ayudas de montaje	683
		Para más información técnica	774