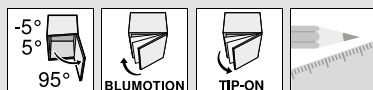




- ▶ CLIP top BLUMOTION / CLIP top – bisagras
- ▶▶ Aplicación de ángulo – estándar



Sistemas de bisagras

Aplicación de ángulo ±5°

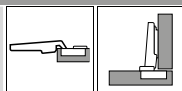


- CLIP top BLUMOTION con BLUMOTION integrado (con desactivación)
- CLIP top con o sin mecanismo de cierre (muelle)
- Bisagra enteramente metálica, niquelada
- Aplicaciones de ángulo ±5°
- Ángulo de apertura de 95°
- Ajuste tridimensional del frente
- Ajuste cómodo de la profundidad con espiral
- Montaje y desmontaje sin herramientas de la puerta en el cuerpo de mueble
- Con **INSERTA** además montaje sin herramientas de la bisagra en la puerta

				Webcode	
				DQDW6M	
Indicaciones para los laterales					
Aplicación de ángulo	Ángulo	Aplicación de ángulo	Ángulo		
	-5°		5°		
	Nº 15		Nº 16		
	165		165		
			Nº 46		
			165		
			Nº 1		
			165		
	Nº 35		Nº 36		
	165		165		
Visión general – aplicaciones de ángulo				148	

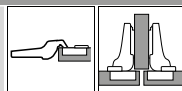
Información de pedido

Recubrimiento angular



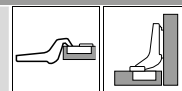
Cazoleta		INSERTA			
Bisagra	Muelle			Ref.	
CLIP top BLUMOTION	●			71B9590	
CLIP top	●			71T9590B	
● Con muelle		○ Sin muelle			

Tope central



Cazoleta		INSERTA			
Bisagra	Muelle			Ref.	
CLIP top BLUMOTION	●			71B9690	
CLIP top	●			71T9690B	
● Con muelle		○ Sin muelle			

Montaje interior



Cazoleta		INSERTA			
Bisagra	Muelle			Ref.	
CLIP top BLUMOTION	●			71B9790	
CLIP top	●			71T9790B	
● Con muelle		○ Sin muelle			

Cazoleta		Tornillos			
Bisagra	Muelle			Ref.	
CLIP top BLUMOTION	●			71B9550	
CLIP top	●			71T9550	
CLIP top	○			70T9550.TL	

Cazoleta		Tornillos			
Bisagra	Muelle			Ref.	
CLIP top BLUMOTION	●			71B9650	
CLIP top	●			71T9650	
CLIP top	○			70T9650.TL	

Cazoleta		Tornillos			
Bisagra	Muelle			Ref.	
CLIP top BLUMOTION	●			71B9750	
CLIP top	●			71T9750	
CLIP top	○			70T9750.TL	

Accesorios

Cazoleta		Tapa para bisagras			
Bisagra	Muelle			Ref.	
CLIP top BLUMOTION	●			70.1553	
CLIP top	●			70.1553.BL	
● Sin impresión		○ Blum			

Cazoleta		Tapa para bisagras			
Bisagra	Muelle			Ref.	
CLIP top BLUMOTION	●			70.1663	
CLIP top	●			70.1663.BP	
● Sin impresión		○ Blum			

Cazoleta		Tapa para bisagras			
Bisagra	Muelle			Ref.	
CLIP top BLUMOTION	●			70.1663	
CLIP top	●			70.1663.BP	
● Sin impresión		○ Blum			

Advertencia

Las bisagras CLIP top BLUMOTION y CLIP top no se pueden combinar entre sí en un frente.

Accesorios – general

Cazoleta		TIP-ON para puertas			
Bisagra	Muelle			Ref.	
CLIP top BLUMOTION	○			956.1004	
CLIP top	○			956A1004	
CLIP top	●			956A1006	
● Con muelle		○ Sin muelle			

Cazoleta		Tapa de cazoleta de bisagra			
Bisagra	Muelle			Ref.	
CLIP top BLUMOTION	○			70T3504	
CLIP top	○			70T1504	

Cazoleta		Tornillo aglomerado			
Bisagra	Muelle	Ø (mm)	Longitud (mm)	Ref.	
CLIP top BLUMOTION	○	3.5	15	609.1500	
CLIP top	○	3.5	17	609.1700	

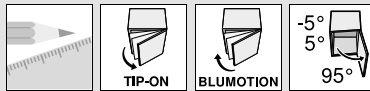
Indicaciones para los laterales

Visión general – CLIP top BLUMOTION / CLIP top – bisagras	107	Accesorios – general	194	Visión general – ayudas de montaje	683
Bases	186	Visión general – BLUMOTION para puertas	539	Para más información técnica	774
Accesorios – tapa para bisagras	193	Visión general – TIP-ON para puertas	653		
		Montaje, desmontaje y ajuste	196		

Planificación

Advertencia

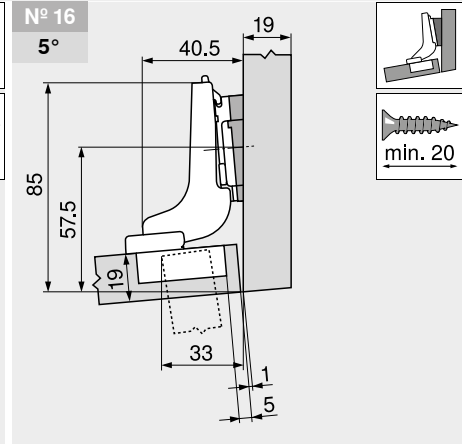
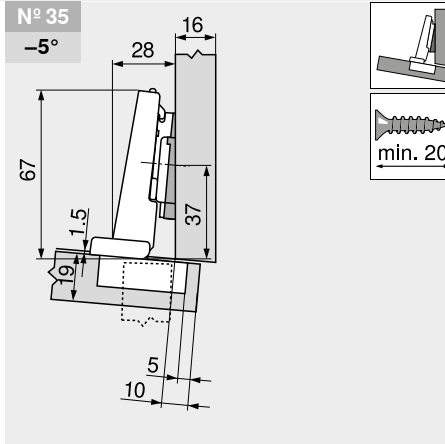
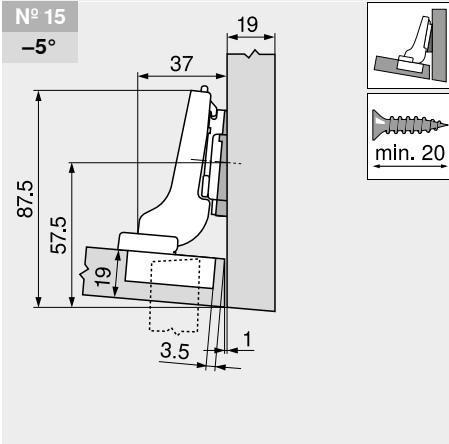
Las dimensiones son válidas con ajuste en fábrica para puertas y cuerpos de mueble de un espesor de 19 mm. En caso de divergencias cambia la posición de montaje. Recomendamos un ensayo de montaje. A veces la posición de fijación de la base difiere de la posición de montaje estándar.



Aplicación de ángulo ±5°

Webcode
DQDW6M

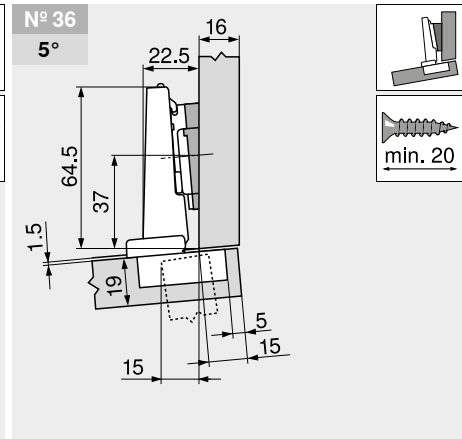
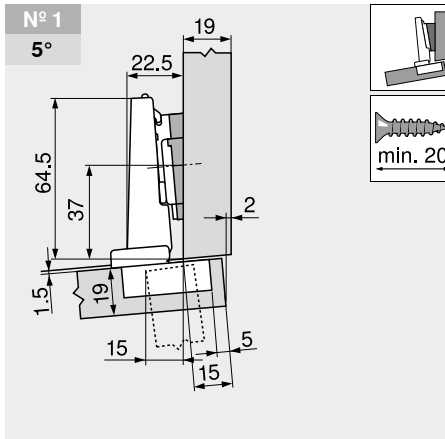
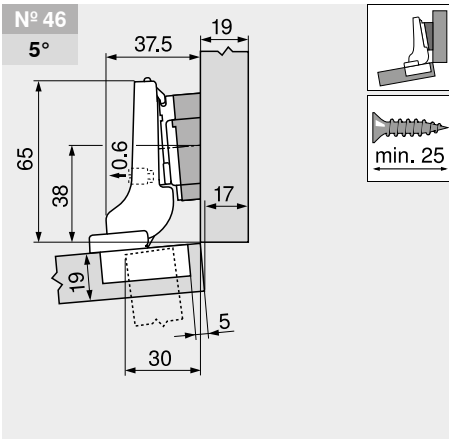
Planificación



Bisagra con brazo acodado		
Descripción	Distancia (mm)	Ref.
Base	0	173H7100
Cuña de ángulo	-5°	171A5500

Bisagra con brazo recto		
Descripción	Distancia (mm)	Ref.
Base	0	173H7100
Cuña de ángulo	-5°	171A5500

Bisagra con brazo superacodado		
Descripción	Distancia (mm)	Ref.
Base	0	173H7100
Cuña de ángulo	+5°	171A5010

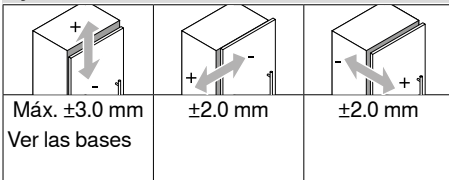


Bisagra con brazo acodado		
Descripción	Distancia (mm)	Ref.
Base	0	173H7100
Cuña de ángulo	+5°	171A5070

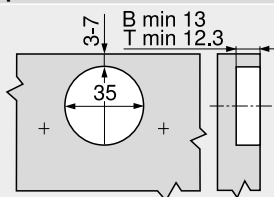
Bisagra con brazo recto		
Descripción	Distancia (mm)	Ref.
Base	0	173H7100
Cuña de ángulo	+5°	171A5010

Bisagra con brazo recto		
Descripción	Distancia (mm)	Ref.
Base	0	173H7100
Cuña de ángulo	+5°	171A5010

Ajuste

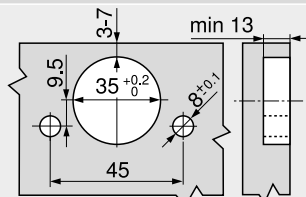


Montaje por atornillado

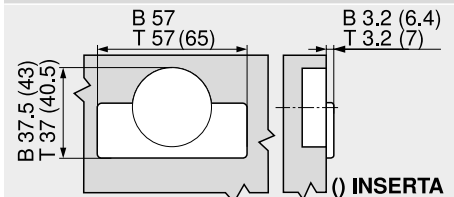


B	CLIP top BLUMOTION
T	CLIP top

INSERTA



Cotas de la cazoleta



B	CLIP top BLUMOTION
T	CLIP top