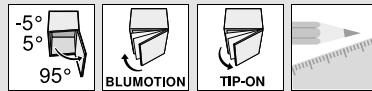


► CLIP top BLUMOTION / CLIP top – bisagras  
 ►► Aplicación de ángulo – estándar



Aplicación de ángulo ±5°

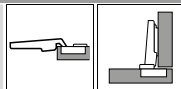


- CLIP top BLUMOTION con BLUMOTION integrado (con desactivación)
- CLIP top con o sin mecanismo de cierre (muelle)
- Bisagra enteramente metálica, niquelada
- Aplicaciones de ángulo ±5°
- Ángulo de apertura de 95°
- Ajuste tridimensional del frente
- Ajuste cómodo de la profundidad con espiral
- Montaje y desmontaje sin herramientas de la puerta en el cuerpo de mueble
- Con **INSERTA** además montaje sin herramientas de la bisagra en la puerta

				Webcode	
				DQDW6M	
Indicaciones para los laterales					
Aplicación de ángulo	Ángulo	Aplicación de ángulo	Ángulo		
	-5°		5°		
	Nº 15		Nº 16		
	165		165		
			Nº 46		
			165		
			Nº 1		
			165		
	Nº 35		Nº 36		
	165		165		
Visión general – aplicaciones de ángulo				148	

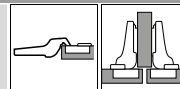
Información de pedido

Recubrimiento angular



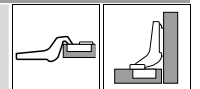
	Cazoleta	INSERTA		
	Bisagra	Muelle	Ref.	
CLIP top BLUMOTION	●		71B9590	
CLIP top	●		71T9590B	
● Con muelle		○ Sin muelle		

Tope central



	Cazoleta	INSERTA		
	Bisagra	Muelle	Ref.	
CLIP top BLUMOTION	●		71B9690	
CLIP top	●		71T9690B	
● Con muelle		○ Sin muelle		

Montaje interior



	Cazoleta	INSERTA		
	Bisagra	Muelle	Ref.	
CLIP top BLUMOTION	●		71B9790	
CLIP top	●		71T9790B	
● Con muelle		○ Sin muelle		

	Cazoleta	Tornillos		
	Bisagra	Muelle	Ref.	
CLIP top BLUMOTION	●		71B9550	
CLIP top	●		71T9550	
CLIP top	○		70T9550.TL	

	Cazoleta	Tornillos		
	Bisagra	Muelle	Ref.	
CLIP top BLUMOTION	●		71B9650	
CLIP top	●		71T9650	
CLIP top	○		70T9650.TL	

	Cazoleta	Tornillos		
	Bisagra	Muelle	Ref.	
CLIP top BLUMOTION	●		71B9750	
CLIP top	●		71T9750	
CLIP top	○		70T9750.TL	

**a** Accesorios

	Cazoleta	Tapa para bisagras		
	Bisagra	Muelle	Ref.	
Presión/estampado	Rótulo		Ref.	
Sin impresión	–		70.1553	
Serigrafía	Blum		70.1553.BL	

**a** Accesorios

	Cazoleta	Tapa para bisagras		
	Bisagra	Muelle	Ref.	
Presión/estampado	Rótulo		Ref.	
Sin impresión	–		70.1663	
Estampada	Blum		70.1663.BP	

**a** Accesorios

	Cazoleta	Tapa para bisagras		
	Bisagra	Muelle	Ref.	
Presión/estampado	Rótulo		Ref.	
Sin impresión	–		70.1663	
Estampada	Blum		70.1663.BP	

**Advertencia**

Las bisagras CLIP top BLUMOTION y CLIP top no se pueden combinar entre sí en un frente.

**a** Accesorios – general

	TIP-ON para puertas		
	Muelle	Ref.	
Versión corta	○	956.1004	
Versión larga	○	956A1004	
Versión larga	●	956A1006	
● Con muelle		○ Sin muelle	

	Tapa de cazoleta de bisagra		
	Bisagra	Ref.	
CLIP top BLUMOTION		70T3504	
CLIP top		70T1504	

	Tornillo aglomerado		
	Ø (mm)	Longitud (mm)	Ref.
3.5	15	609.1500	
3.5	17	609.1700	

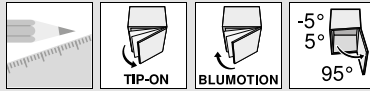
Indicaciones para los laterales

Visión general – CLIP top BLUMOTION / CLIP top – bisagras	107	Accesorios – general	194	Visión general – ayudas de montaje	683
Bases	186	Visión general – BLUMOTION para puertas	539	Para más información técnica	774
Accesorios – tapa para bisagras	193	Visión general – TIP-ON para puertas	653		
		Montaje, desmontaje y ajuste	196		

**Planificación**

**Advertencia**

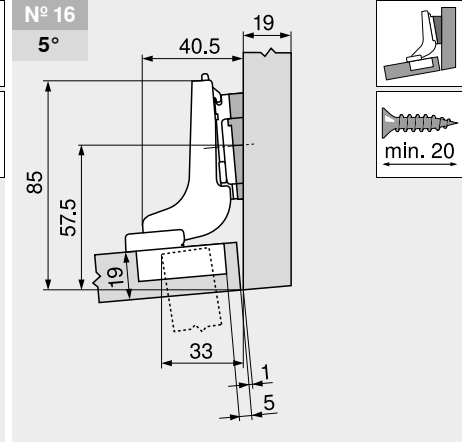
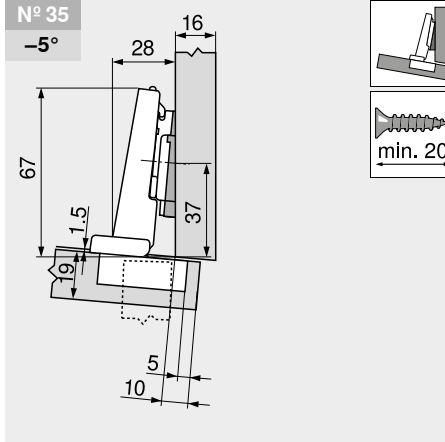
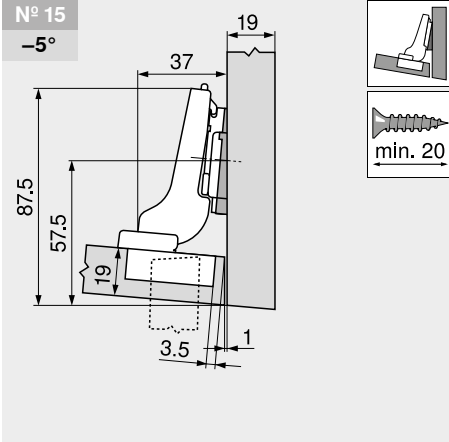
Las dimensiones son válidas con ajuste en fábrica para puertas y cuerpos de mueble de un espesor de 19 mm. En caso de divergencias cambia la posición de montaje. Recomendamos un ensayo de montaje. A veces la posición de fijación de la base difiere de la posición de montaje estándar.



Aplicación de ángulo ±5°

Webcode  
 DQDW6M

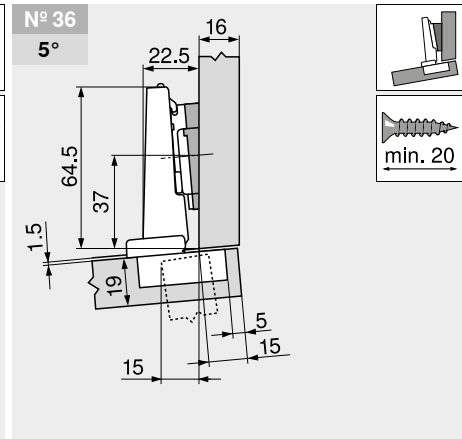
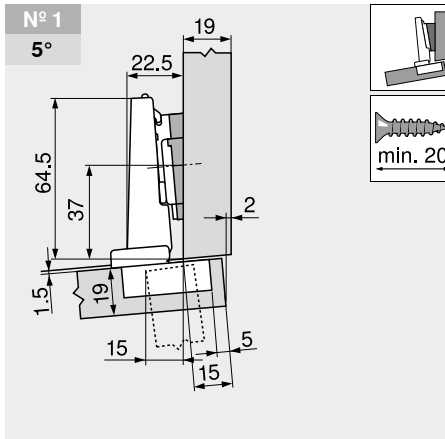
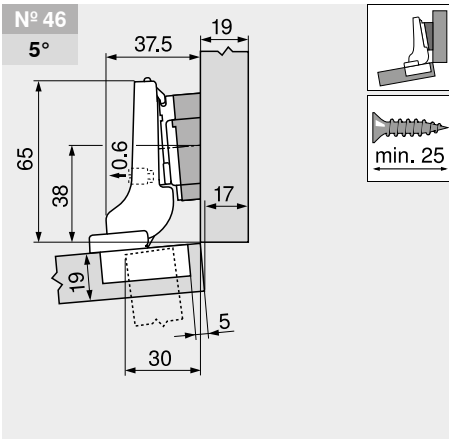
Planificación



Bisagra con brazo acodado		
Descripción	Distancia (mm)	Ref.
Base	0	173H7100
Cuña de ángulo	-5°	171A5500

Bisagra con brazo recto		
Descripción	Distancia (mm)	Ref.
Base	0	173H7100
Cuña de ángulo	-5°	171A5500

Bisagra con brazo superacodado		
Descripción	Distancia (mm)	Ref.
Base	0	173H7100
Cuña de ángulo	+5°	171A5010

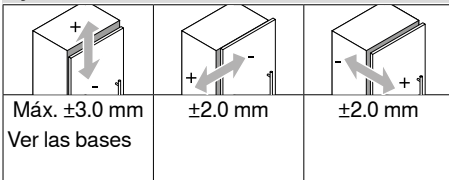


Bisagra con brazo acodado		
Descripción	Distancia (mm)	Ref.
Base	0	173H7100
Cuña de ángulo	+5°	171A5070

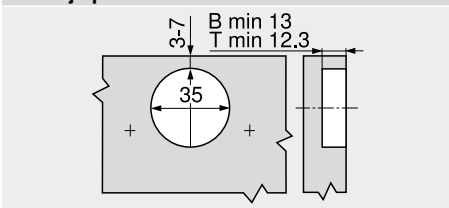
Bisagra con brazo recto		
Descripción	Distancia (mm)	Ref.
Base	0	173H7100
Cuña de ángulo	+5°	171A5010

Bisagra con brazo recto		
Descripción	Distancia (mm)	Ref.
Base	0	173H7100
Cuña de ángulo	+5°	171A5010

Ajuste

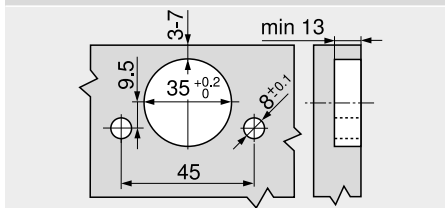


Montaje por atornillado

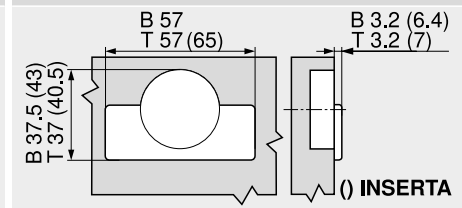


B	CLIP top BLUMOTION
T	CLIP top

INSERTA



Cotas de la cazoleta



B	CLIP top BLUMOTION
T	CLIP top