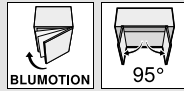


Sistemas de bisagras



- ▶ CLIP top BLUMOTION | CLIP top – bisagras
- ▶▶ Aplicación en rincones falsos



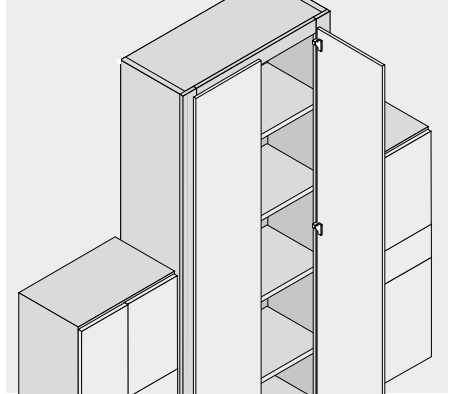
Bisagra para rincones falsos solapada

Webcode
DQDKXA



- Bisagra para rincones falsos solapados
- CLIP top BLUMOTION con BLUMOTION integrado (con desactivación)
- Bisagra enteramente metálica
- Ángulo de apertura de 95°
- Ajuste tridimensional del frente
- Ajuste cómodo de la profundidad con espiral
- Montaje y desmontaje sin herramientas de la puerta en el cuerpo de mueble
- Con INSERTA además montaje sin herramientas de la bisagra en la puerta

Aplicación



Información de pedido

Recubrimiento angular



Cazoleta	INSERTA		
Bisagra	Muelle	Color	Ref.
CLIP top BLUMOTION	●	NI	79B9990
● Con muelle		NI Niquelado	

Cazoleta	Tornillos		
Bisagra	Muelle	Color	Ref.
CLIP top BLUMOTION	●	NI	79B9950

Cazoleta	Para presión		
Bisagra	Muelle	Color	Ref.
CLIP top BLUMOTION	●	NI	79B9980

a Accesorios

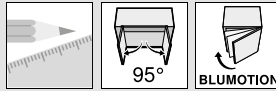
Tapa para bisagras			
Presión estampado	Rótulo	Color	Ref.
Sin impresión	–	NI	70.1503
Estampada	Blum	NI	70.1503.BP

a Accesorios – general

Tapa de cazoleta de bisagra		
Bisagra	Color	Ref.
CLIP top BLUMOTION	NI	70T3504
NI Niquelado		

Matriz para encajar a presión		
Material	Color	Ref.
Plástico	Naranja	MZM.0040

Tornillo aglomerado		
Ø (mm)	Longitud (mm)	Ref.
3.5	15	609.1500
3.5	17	609.1700



Bisagra para rincones falsos solapada

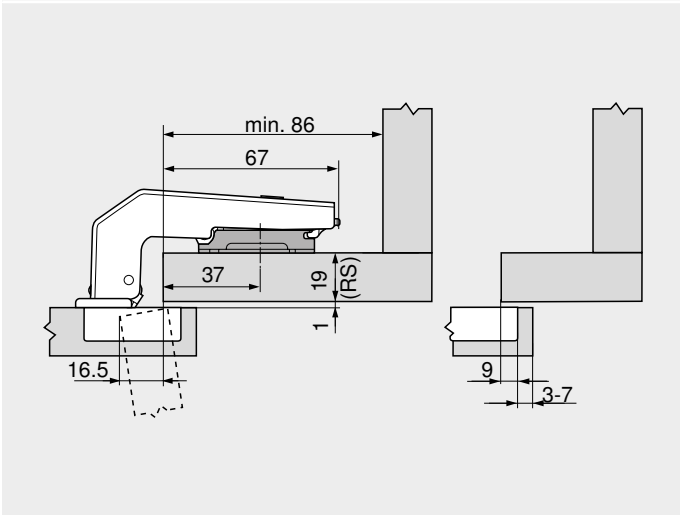
Webcode
DQDKXA

Planificación

Dimensiones de la bisagra y cálculo de los juegos con ajuste en fábrica (distancia de la base = 3 mm)

Puerta por interior en plena apertura

Recubrimiento angular



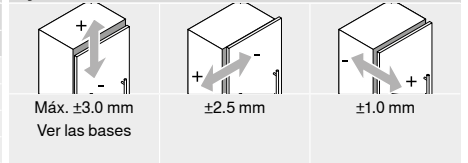
Espesor de marco RS (mm)	Distancia de base (mm)
16	6
19	3
22	0

Juego mínimo del juego F para frentes con radio del frente (R = 1 mm) con ajuste en fábrica

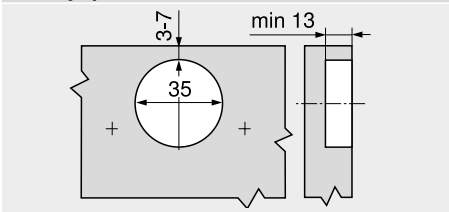
Distancia de cazoleta TB (mm)	Espesor del frente FD (mm)											
	16	18	19	20	22	24	26	28	29	30	31	32
3	0.2	0.3	0.4	0.5	0.8	1.0	1.5	1.9	Δ	Δ	Δ	Δ
4	0.2	0.3	0.4	0.5	0.7	1.0	1.4	1.8	Δ	Δ	Δ	Δ
5	0.2	0.3	0.4	0.5	0.7	1.0	1.4	1.8	Δ	Δ	Δ	Δ
6	0.2	0.3	0.4	0.5	0.7	1.0	1.4	1.8	Δ	Δ	Δ	Δ
7	0.2	0.3	0.4	0.5	0.7	0.9	1.4	1.7	Δ	Δ	Δ	Δ

Δ Recomendamos un ensayo de montaje

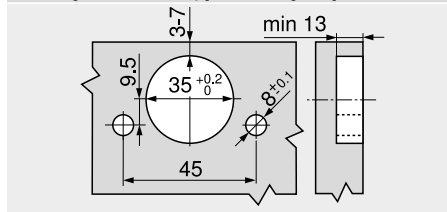
Ajuste



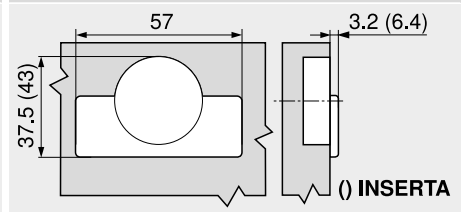
Montaje por atornillado



Montaje INSERTA | por encaje a presión



Cotas de la cazoleta



Indicaciones para los laterales

Visión general – CLIP top BLUMOTION CLIP top – bisagras	93
Bases	172
Accesorios – tapa para bisagras	181
Accesorios – general	182
Visión general – BLUMOTION para puertas	185

Visión general – ayudas de montaje	595
Para más información técnica	686

Montaje, desmontaje y ajuste

Short-URL
www.blum.com/a210

