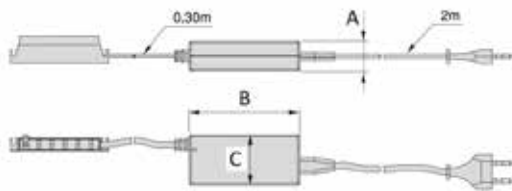
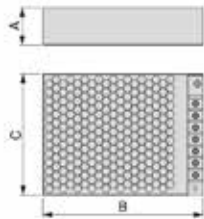
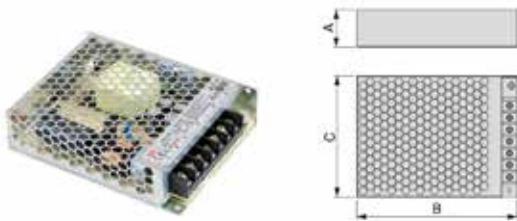


IL·LUMINACIÓ,
CABINA SANITÀRIA I VESTIDOR

IL·LUMINACIÓ



1



2



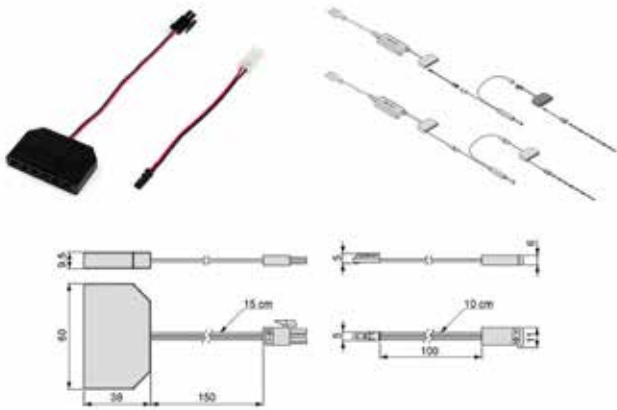
Convertidor per a tira led

	Codi	Potència	Mida AxBxC	Sortida	Emb.
(1)	173072000	6W	17X96X41 mm	12V DC	10
(1)	173071000	15W	17X96X41 mm	12V DC	10
(1)	173262000	30W	17X164X65 mm	12V DC	10
(1)	173263000	50W	17X164X65 mm	12V DC	10
(1)	173067000	72W	38X153X60 mm	12V DC	10
(2)	173204000	100W	30x129x97 mm	24V DC	5
(2)	173184000	200W	30x215x115 mm	12V DC	5

Convertidor per a tira led Neonlynx

	Codi	Potència	Mida AxBxC	Sortida	Emb.
	173264000	50W	17X164X65 mm	24V DC	10

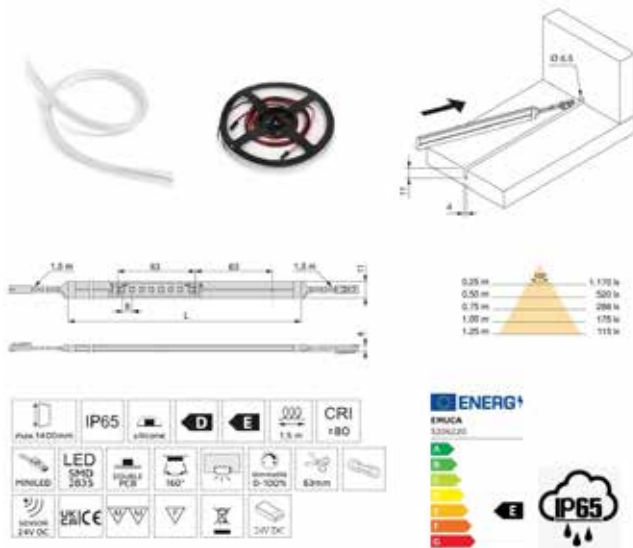
Adaptador



Adaptador sensor

Codi	Apte	Sortida	Emb.
173225000	LED NEOLYNX	12V-24V/DC	10

Led NEOLYNX



IP65 7,6W 24V (4000K)

Codi	Llum	Encast	Mida	Emb.
173199000	NATURAL	11X4 mm	1000 mm	8
173200000	NATURAL	11X4 mm	3000 mm	2
173201000	NATURAL	11X4 mm	5000 mm	2

IP65 7,6W 24V (2700K)

Codi	Llum	Encast	Mida	Emb.
173224000	CÀLIDA	11X4 mm	3000 mm	2
173223000	CÀLIDA	11X4 mm	5000 mm	2

Led LYNX premium



IP20 4,8W 12V (Q)

Codi	Llum	Kelvin	Mida	Emb.
173162000	FREDA	6000K	5000 mm	2
173163000	CÀLIDA	3000K	5000 mm	2
173164000	NATURAL	4000K	10000 mm	1

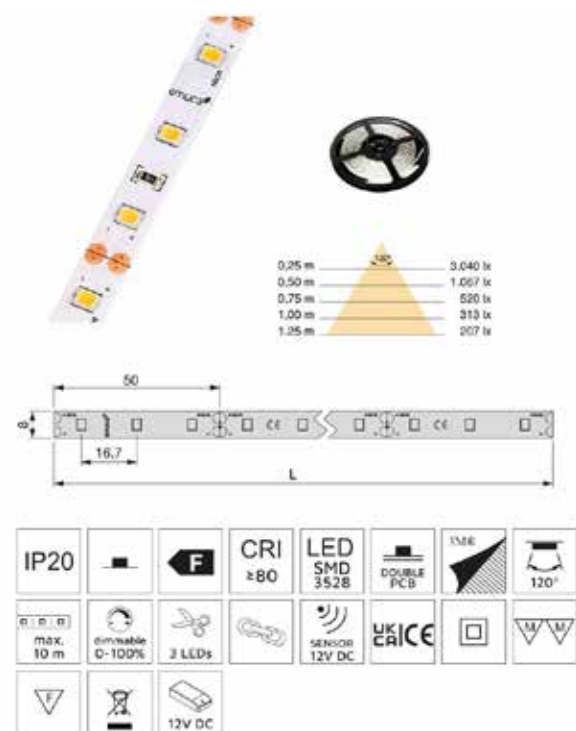


Led LYNX premium



IP20 9,6W 12V (H)

Codi	Llum	Kelvin	Mida	Emb.
173272000	CÀLIDA	3000 K	5000 mm	2
173275000	NATURAL	4000 K	10000 mm	2
173276000	FREDA	6000 K	5000 mm	2



IP20 14,4W 12V (Q)

Codi	Llum	Kelvin	Mida	Emb.
173166000	FREDA	6000K	5000 mm	2
173167000	CÀLIDA	3000K	5000 mm	2



IP65	PUR	E	CRI ≥80	LED SMD 3528	DOUBLE PCB	SMB	120°
max. 10 m	dimuable 0-100%	3 LEDs	SENSOR 12V DC	UK CE			
							12V DC

IP65 12V (4000K) H

Codi	Llum	Potència	Mida	Emb.
173165000	NATURAL	4,8W	10000 mm	1
173161000	NATURAL	9,6W	10000 mm	1
173169000	NATURAL	14,4W	5000 mm	2





19-25mm	IP20	F	LED SMD 2835	120°	dimmerable 0-100%
3 LEDs	SENSOR 12V DC	UK CE			
12V DC					

IP20 12V (6000K) Q

Codi	Llum	Potència	Mida	Emb.
173176000	FREDA	4,8W	5000 mm	2
173175000	FREDA	9,6W	5000 mm	2

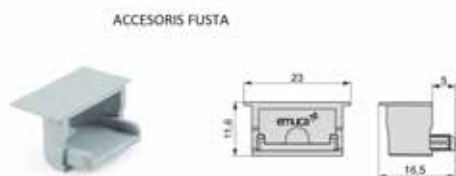
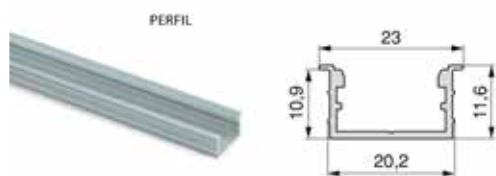
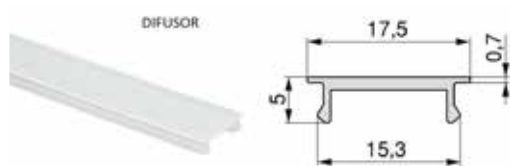


19-25mm	IP65	silicone	F	G	LED SMD 2835	120°	dimmerable 0-100%	3 LEDs	SENSOR 12V DC	UK CE			

IP65 9,6W 12V (H)

Codi	Llum	Kelvin	Mida	Emb.
173156000	FREDA	6000K	5000 mm	2
173157000	CÀLIDA	3000K	5000 mm	2

Perfil difusor



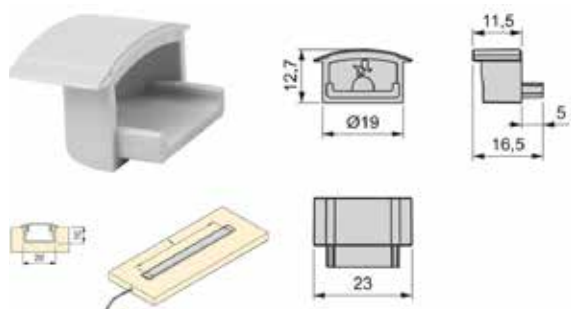
D'encastar

Codi	Tipus	Acabat	Mida	Emb.
173207000	DIFUSOR	PLÀSTIC OPAC BLANC	2350 mm	20
173208000	PERFIL	ALUMINI PLATA	2350 mm	20
173186000	ACCESORIS PER A FUSTA	PLÀSTIC GRIS	23X11,6 mm	50
173188000	ACCESORIS ALUMINI	PLÀSTIC GRIS	17,6X8 mm	200

De sobreposar

Codi	Tipus	Acabat	Mida	Emb.
173209000	DIFUSOR	PLÀSTIC OPAC BLANC	2350 mm	40
173210000	PERFIL	ALUMINI PLATA	2350 mm	20
173206000	PERFIL INCLINAT	ALUMINI PLATA	2350 mm	20
173031000	ACCESORIS RECTES	PLÀSTIC GRIS	12,3X18 mm	50
173190000	ACCESORIS INCLINATS	PLÀSTIC GRIS	18,4X25 mm	50

Tapa



Tapa per a perfil encastat

Codi	Acabat	Mida	Emb.
173037000	PLÀSTIC GRIS	12,7X19X16,5 mm	100

Perfil difusor



D'encastar

Codi	Tipus	Acabat	Mida	Emb.
173253000	DIFUSOR	OPAC BLANC	2350 mm	20
173254000	PERFIL	PLATA MAT	2350 mm	20
173255000	ACCESSORIS	PLÀSTIC GRIS	11,3X15.5 mm	20

Perfil difusor



De Sobreposar

Codi	Tipus	Acabat	Mida	Emb.
173253000	DIFUSOR	OPAC BLANC	2350 mm	20
173229000	PERFIL	PLATA MAT	2350 mm	20
173252000	ACCESORIS	PLÀSTIC GRIS	11,3X13,9 mm	10
173259000	PERFIL	NEGRE	2350 mm	20
173261000	DIFUSOR	OPAC NEGRE	2350 mm	20
173278000	ACCESORIS	PLÀSTIC NEGRE	11,3x13,9 mm	10

Cable i connector



LYNX (H)

Codi	Tipus	Mida LED	Mida	Emb.
173178000	CABLE	8 mm	1500 mm	10
173191000	CONNECTOR	8 mm	7,9X19,5 mm	10
173192000	CONNECTOR	10 mm	7,9X19,5 mm	10



LYNX (Q)

Codi	Tipus	Mida LED	Mida	Emb.
173025000	CABLE	8 mm	1500 mm	10
173024000	CONNECTOR	8 mm	4,5X20,8 mm	10
173122000	CABLE	10 mm	1500 mm	10
173121000	CONNECTOR	10 mm	4,5X20,8 mm	10

Connector flexible



LYNX (Q)

Codi	Tipus	Mida LED	Mida	Emb.
173180000	CONNECTOR	8 mm	52,6X10,5 mm	10

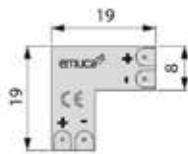
Cable



Cable prolongador NEONLYNX

Codi	Potència	LED	Mida	Emb.
173205000	24V	NEONLYNX	2000 mm	25

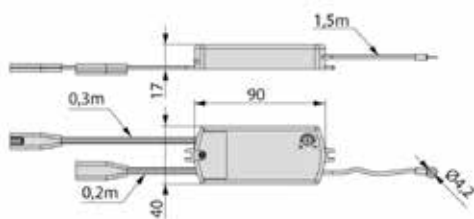
Connector



Connector NLYNX

Codi	Potència	LED	Mida	Emb.
173181000	12V DC 24V DC	8-10 mm	19X19X8 mm	10

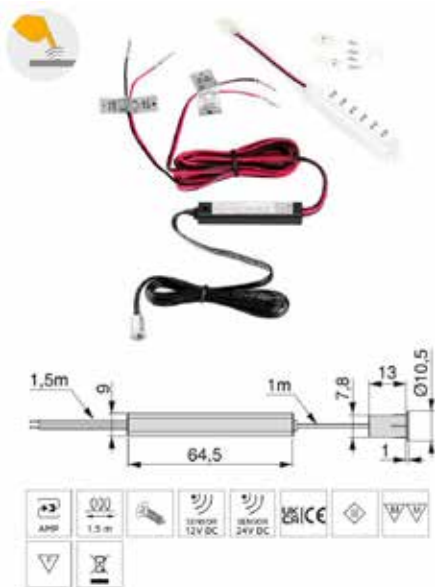
Sensor LED



Tàctil

Codi	Potència	Entrada/Sortida	Emb.
173151000	500W	220-240V AC 50-60HZ	10

Sensor LED



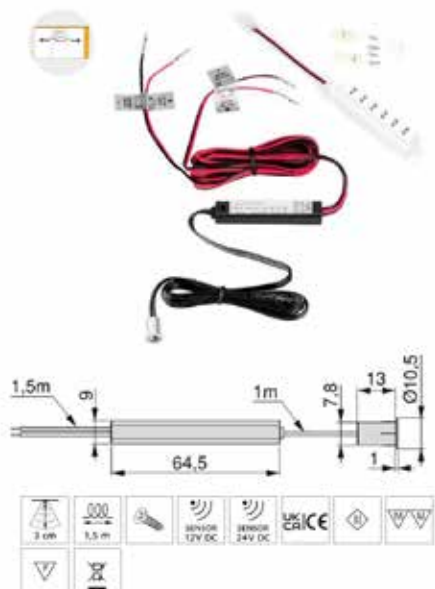
Interruptor

Codi	Potència	Entrada/Sortida	Emb.
173211000	36W	12V DC / 24V DC	6



Interruptor doble

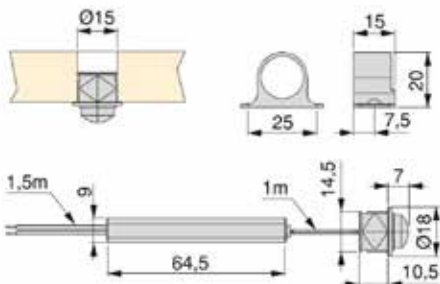
Codi	Potència	Entrada/Sortida	Emb.
173213000	36W	12V DC / 24V DC	6



De proximitat

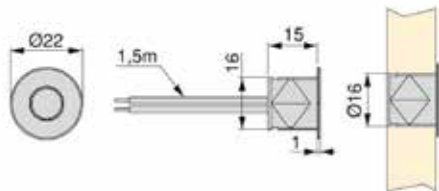
Codi	Potència	Entrada/Sortida	Emb.
173212000	36W	12V DC / 24V DC	6

Sensor LED



De moviment

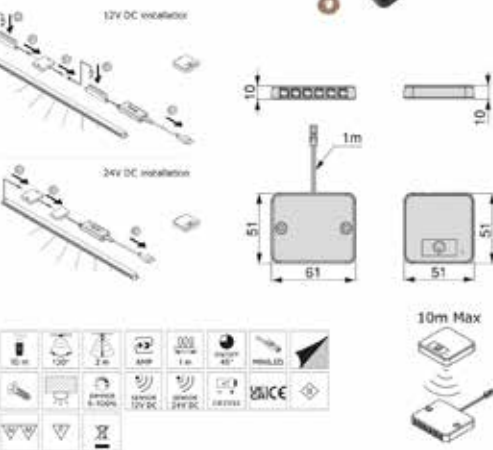
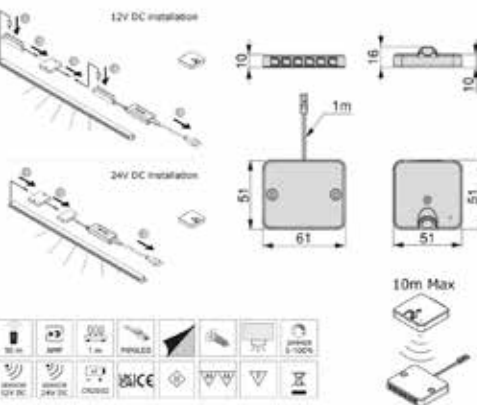
Codi	Potència	Entrada/Sortida	Emb.
173214000	36W	12V DC / 24V DC	6



De moviment (regula intensitat llum)

Codi	Potència	Entrada/Sortida	Emb.
173215000	36W	12V DC / 24V DC	6

Sensor LED



Interruptor ocult

Codi	Potència	Entrada/Sortida	Emb.
173216000	36W	12V DC / 24V DC	6



Inalàmbric de moviment

Amb funció dimmer que regula la intensitat de la llum amb el moviment. Amb memòria per guardar l'última intensitat seleccionada.

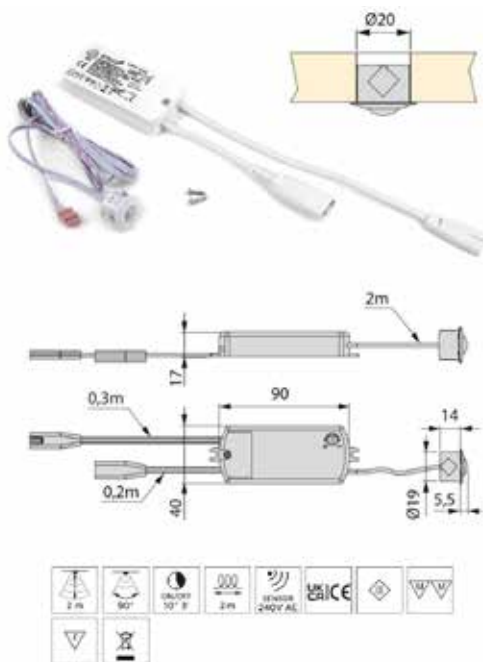
Codi	Potència	Entrada/Sortida	Emb.
173228000	36W/72W	12V DC / 24V DC	6

Inalàmbric d'interruptor

Amb funció dimmer que regula la intensitat de la llum amb interruptor. Amb memòria per guardar l'última intensitat seleccionada.

Codi	Potència	Entrada/Sortida	Emb.
173227000	36W/72W	12V DC / 24V DC	6

Sensor LED



De moviment

Regula l'apagada entre 10 segons i 3 minuts.

Codi	Potència	Entrada/Sortida	Emb.
173005000	250W	100-240V AC 50-60HZ	10

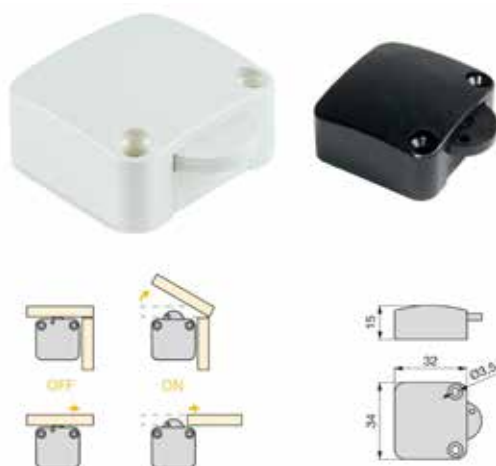
Interruptor



Interruptor embotit

Codi	Mida	Acabat	Emb.
173006000	23X17MM	NEGRE	100

Interruptor



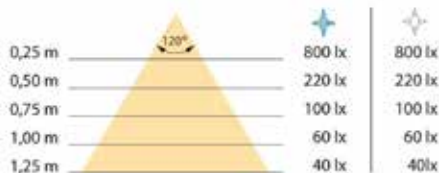
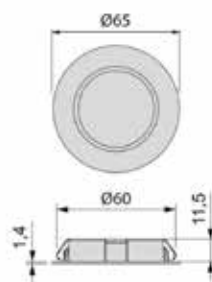
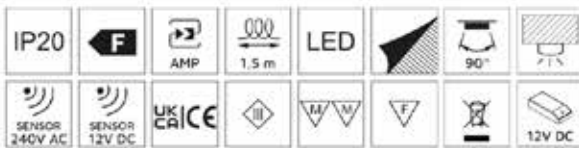
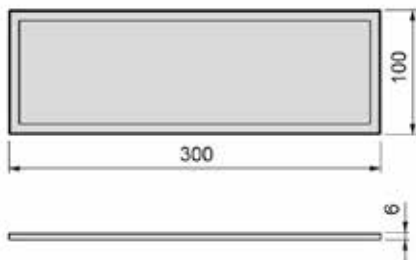
Interruptor polsador automàtic

Codi	Mida	Acabat	Emb.
173007000	34X32X15 mm	NEGRE	10
173128000	34X32X15 mm	BLANC	10

Andròmeda 6000K

Bateria recarregable per mini-usb. Sensor moviment (30 segons).

Codi	Potència	Lumen	Llum	Emb.
173112000	5W	400LM	BLANC	1



CRUX-IN 230V

Sense transformador, directe al corrent.

Codi	Potència	Lumen	Acabat	Emb.
173114000	1,8W	116LM	NÍQUEL SETINAT	6

Aplic LED



ARO CRUX-IN 230V

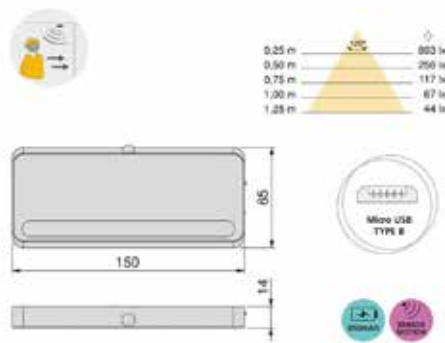
Codi	Mida	Acabat	Emb.
173115000	Ø65X16 mm	NIQUEL SETINAT	6



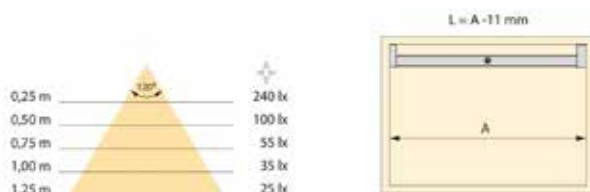
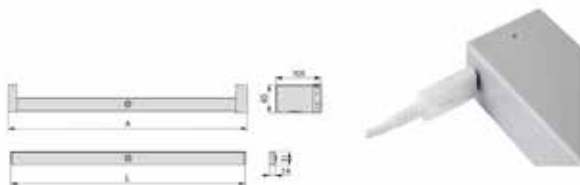
Bateria Kraz amb sensor

Bateria recarregable per mini-usb. Sensor moviment (30 segons).

Codi	Mida	Lumen	Acabat	Emb.
173149000	150X65X14 mm	85LM	PLÀSTIC PLATA	5



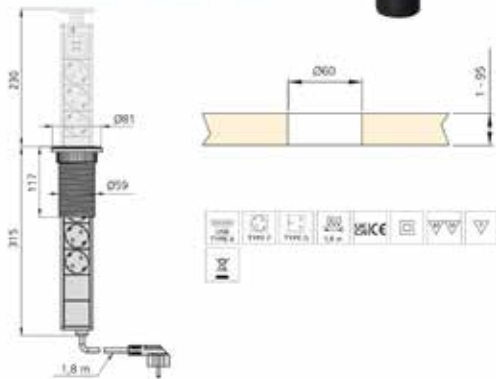
Barra armari led



Barra armari led (4000k)

Codi	Mida	Potència	Acabat	Emb.
173197000	408-558 mm	0,6W	ANODITZAT MAT	1
173196000	558-708 mm	0,7W	ANODITZAT MAT	1
173195000	708-858 mm	0,9W	ANODITZAT MAT	1
173194000	858-1008 mm	1W	ANODITZAT MAT	1
173193000	1008-1158 mm	1,2W	ANODITZAT MAT	1

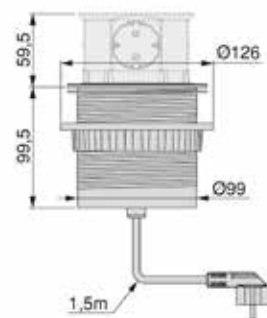
Connector corrent



Connector corrent + USB vertical

Codi	Mida	Diàmetre	Acabat	Emb.
173098000	305 mm	Ø81 mm	PLÀSTIC PLATA	1

Connector corrent



Connector corrent + USB vertical PUSH100

Codi	Mida	Diàmetre	Acabat	Emb.
173226000	100 mm	Ø126 mm	PLÀSTIC PLATA	1

Llanterna



Llanterna led 70 Lúmens

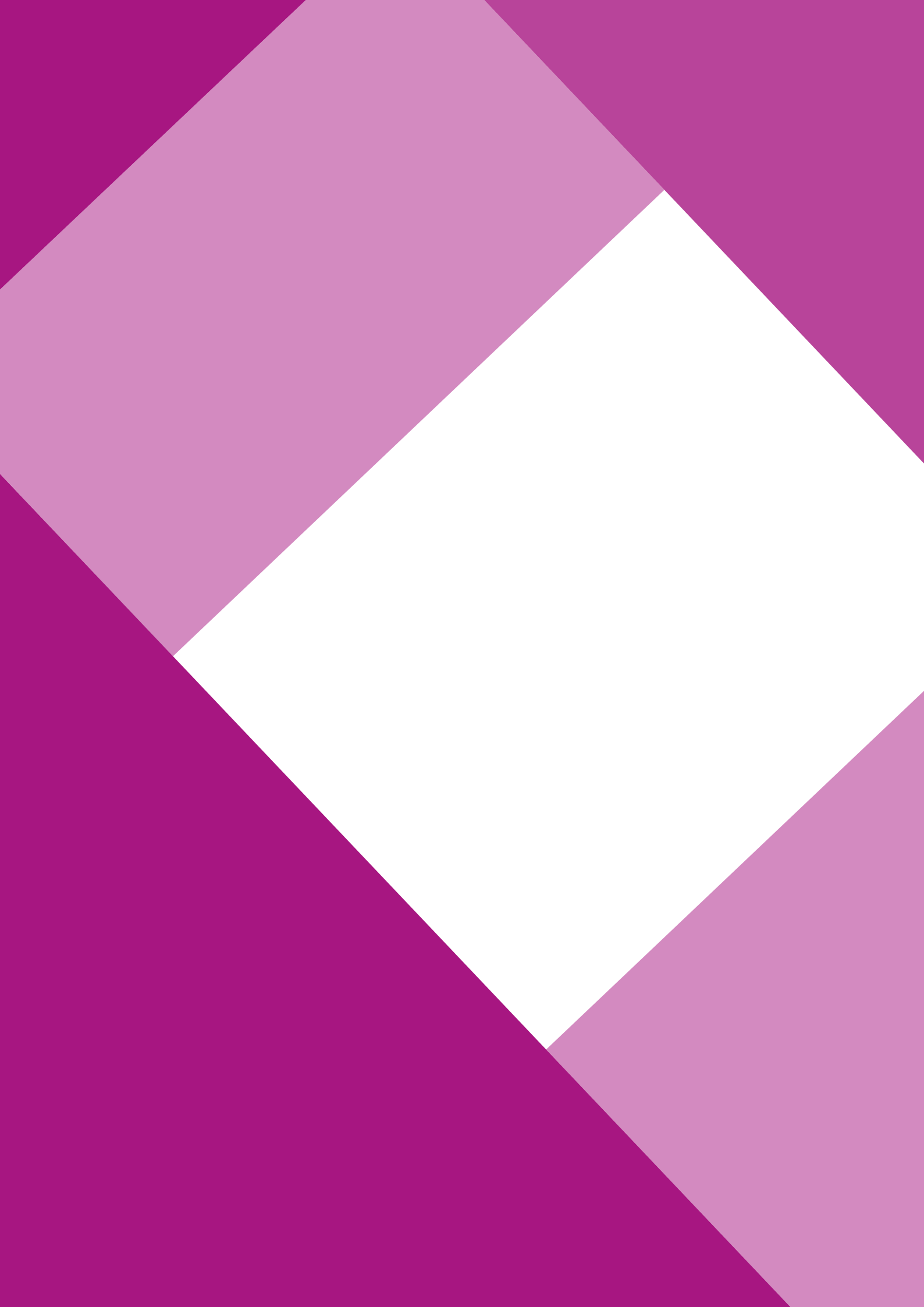
Codi	Lúmen	Acabat	Emb.
173059000	70LM	ALUMINI NEGRE	1

Llanterna



Llanterna led 70 Lúmens recarregable

Codi	Lúmen	Acabat	Emb.
173058000	70LM	ALUMINI NEGRE	1



IL·LUMINACIÓ,
CABINA SANITÀRIA I VESTIDOR

CABINA SANITÀRIA I VESTIDOR

Cabina sanitària i vestidor

Cabina sanitària



Accessoris INOX 304

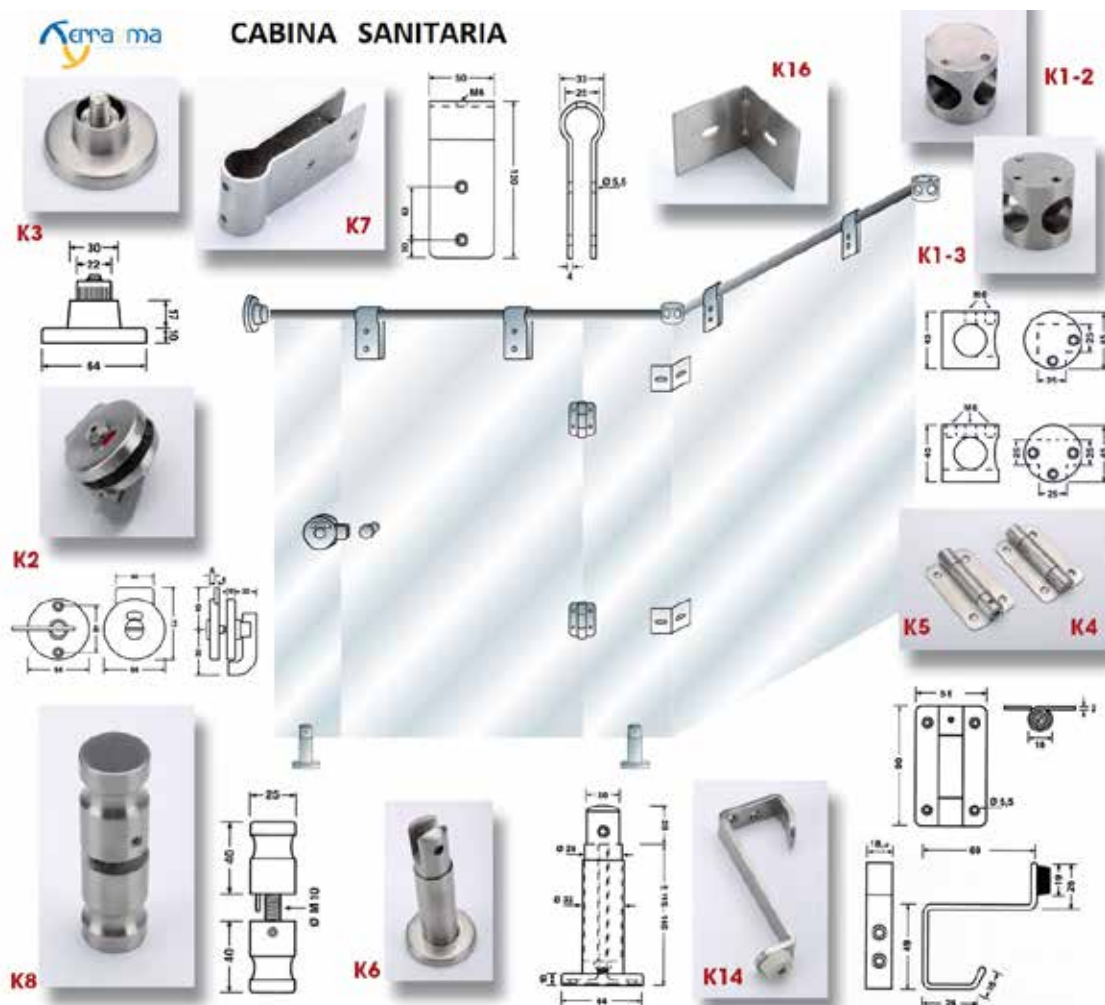


Codi	Tipus	Referència	Mida	Emb.
151014000	CONNECTOR 90° 2 TUBS	K1-2	Ø25 mm	10
151018000	CONNECTOR 180° 3 TUBS	K1-3	Ø25 mm	10
151019000	CONDEMNNA A/DESBLOQUEIG	K2	Ø63 mm	1
151020000	SUPORT PARET PER TUB	K3	25 mm	10
151033000	FRONTISSA SENSE MOLLA	K4	90X53 mm	10
151034000	FRONTISSA AMB MOLLA	K5	90X53 mm	2
151035000	PEU REGULABLE	K6	115-165 mm	10
151026000	PEU REGULABLE ALT	K6	210-300 mm	10
151036000	PINÇA PER a TUB	K7	25 mm	10
151037000	JOC POMS	K8	25X40 mm	10
151038000	PENJADOR TOPALL PORTA	K14	69 mm	10
151039000	ESQUADRA UNIÓ 90°	K16	40X40 mm	10

Accessoris INOX 316



Codi	Tipus	Referència	Mida	Emb.
151024000	PEU REGULABLE	K6	115-165MM	10





Pinça subjectio lateral



Codi	Referència	Mida	Acabat	Emb.
151042000	K17	50X54	INOX	10



Tub per a cabina



Codi	Diàmetre	Mida	Acabat	Emb.
151043000	25 mm	3000 mm	INOX	1



Perfil U cabina



Codi	Referència	Mida	Acabat	Emb.
151045000	K18	20X20X1800 mm	INOX SETINAT	1



Perfil L



Codi	Referència	Mida	Acabat	Emb.
151086000	K18LP	20X20X1800 mm	INOX SETINAT	1



Unió tub



Codi	Referència	Diàmetre	Acabat	Emb.
151098000	K10	25 mm	INOX SETINAT	1

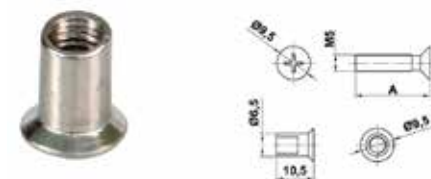


Guiador inferior corredissa

Codi	Referència	Acabat	Emb.
151130000	K13 GDK	INOX SETINAT	40

Cabina sanitària i vestidor

Cabina sanitària



Condemna A / Desbloqueig per a corredissa



Codi	Referència	Mida	Acabat	Emb.
151138000	K22	Ø50 mm	INOX SETINAT	1

Penjador - topall porta



Codi	Referència	Mida	Acabat	Emb.
151139000	K13	50 x 66 mm	INOX SETINAT	10

Perfil superior



Codi	Referència	Mida	Acabat	Emb.
151140000	K15AG	3950 mm	ALUMINI PLATA	1

Perfil "U"



Codi	Referència	Mida	Acabat	Emb.
151141000	K15AU	1800 mm	ALUMINI PLATA	1

Cargol cabina



Codi	Referència	Mida	Acabat	Emb.
151165000	K-T	7X14 mm	INOX SETINAT	50

Cargol mampara passant



Codi	Referència	Mida	Acabat	Emb.
150047000	19832	M5X15 mm	INOXIDABLE	50

Ferramenta corredissa cabina sanitària



Codi	Referència	Tipus	Acabat	Emb.
151166000	K20 SS	KIT	INOX SETINAT	1

Estructura modular



reddot winner 2022
furniture design



Kit perfils + ferramenta



Codi	Referència	Acabat	Barres	Emb.
166360000	7022054	NEGRE TEXTURITZAT	2	1
166361000	7022154	NEGRE TEXTURITZAT	3	1



Perfil



Codi	Referència	Acabat	Mida	Emb.
166362000	7020254	NEGRE TEXTURITZAT	2900 mm	8
166415000	7020154	NEGRE TEXTURITZAT	2350 mm	8



Conjunt ferratge perfil



Codi	Referència	Acabat	Emb.
166363000	7021054	NEGRE TEXTURITZAT	1

Cabina sanitària i vestidor

Estructura modular



Joc ferratge prestatge de fusta



Codi	Referència	Acabat	Emb.
166364000	7021354	NEGRE TEXTURITZAT	1

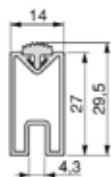


Joc ferratge prestatge de vidre



Codi	Referència	Acabat	Emb.
166365000	7021454	NEGRE TEXTURITZAT	1

Estructura modular



Barra per a roba



Codi	Referència	Acabat	Mida	Emb.
166368000	7102154	NEGRE TEXTURITZAT	1000 mm	20
166369000	7102254	NEGRE TEXTURITZAT	2350 mm	20



Joc ferramenta per a mòdul



Codi	Referència	Acabat	Emb.
166366000	7021554	NEGRE TEXTURITZAT	1



Joc suports per a barra



Codi	Referència	Acabat	Emb.
166367000	7021654	NEGRE TEXTURITZAT	1

Cabina sanitària i vestidor

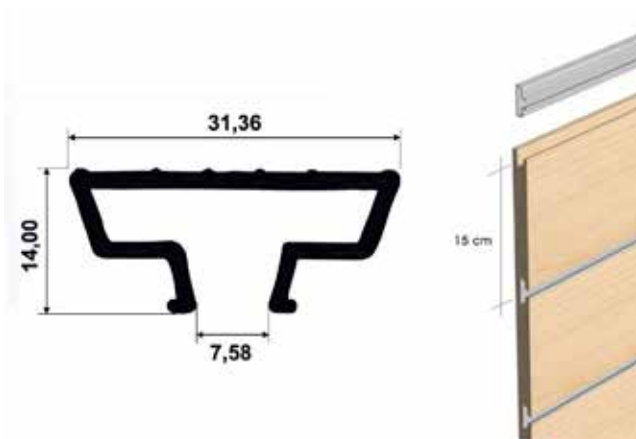
Estructura modular



Anivellador per a terra / sostre

emuca

Codi	Referència	Acabat	Emb.
166416000	7021154	NEGRE TEXTURITZAT	1



Perfil per a panellat

Codi	Mida	Material	Emb.
160480000	3000 mm	ALUMINI NATURAL	6

Accessoris sota comanda

